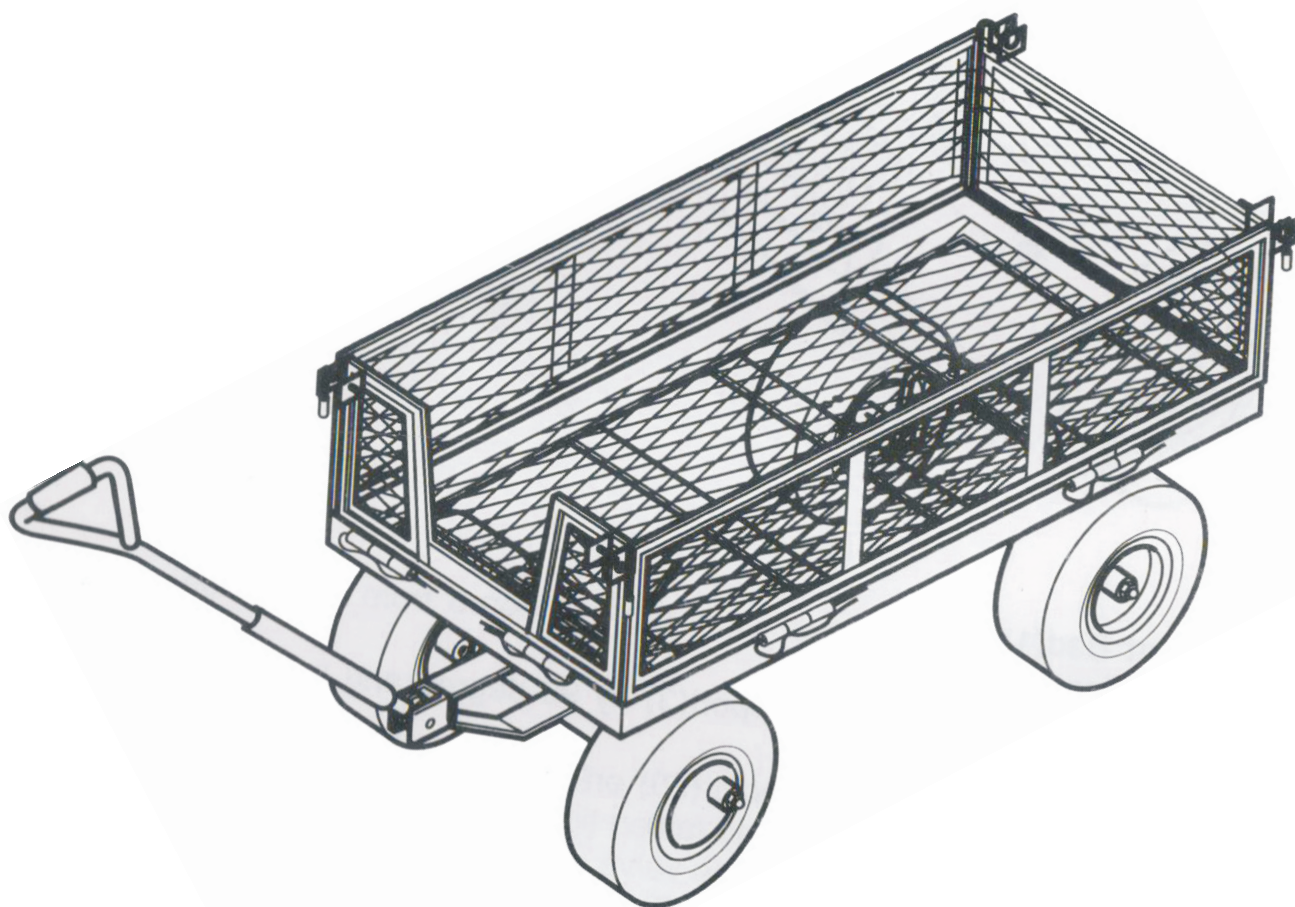


Návod na použitie

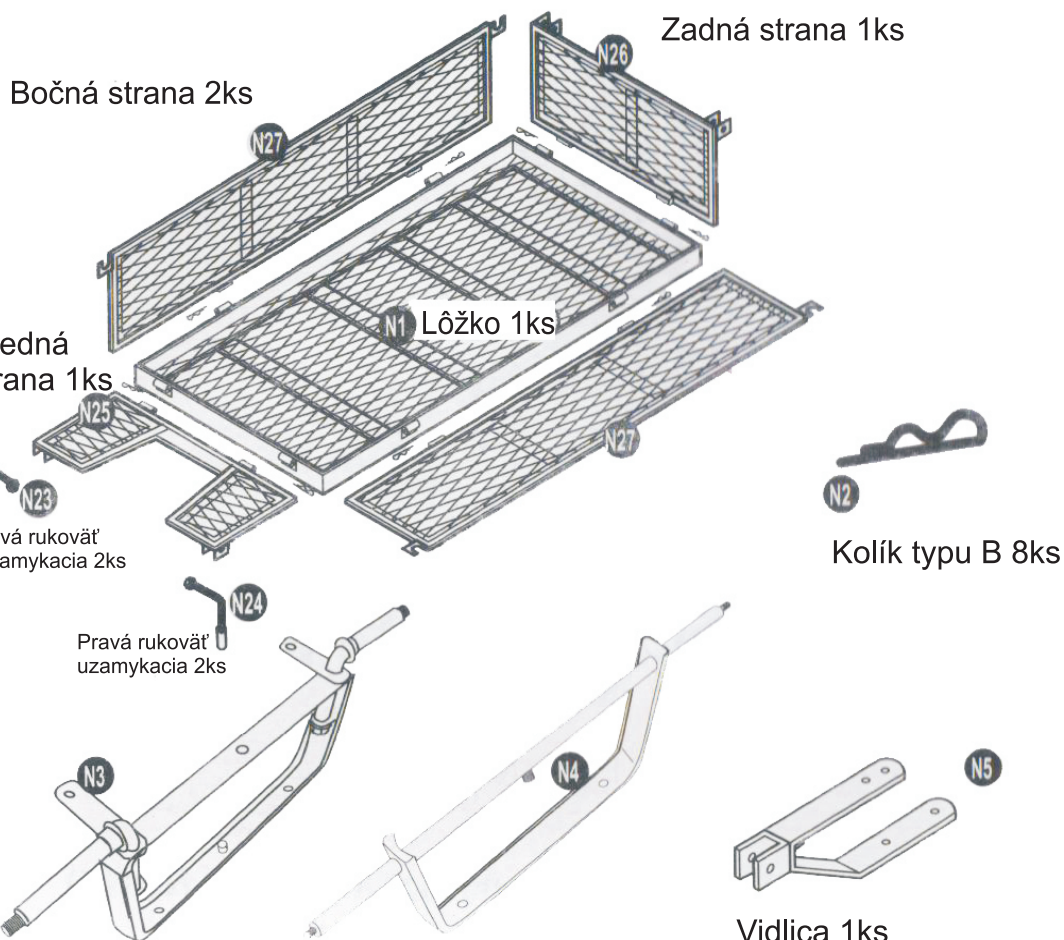
4.99863 Vozík záhradný 1235x615x1035mm sklopné bočnice



POZOR!:

Pred použitím si prečítajte všetky inštrukcie a uistite sa že ste im porozumeli. Uchovajte tento návod pre budúce referencie.

Zoznam dielov



Bočná strana 2ks

Zadná strana 1ks



Kolík uzamykací 1ks



Skrutka 3ks
M8X12mm



Skrutka 1ks
M8x60mm



Podložka 12ks
Ø8mm



Podložka 1ks
Ø10mm



Podložka 4ks
Ø12mm



Matica 12ks
M8



Skrutka 1ks
M8x20mm



Uzavretá klobúková matica
4ks M12

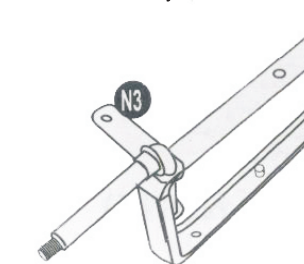


Stredová výstuha nápravy
2ks

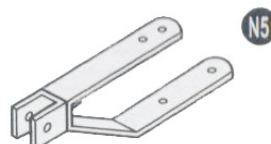
Predná strana 1ks

Ľavá rukoväť uzamykacia 2ks

Pravá rukoväť uzamykacia 2ks



Kolík typu B 8ks

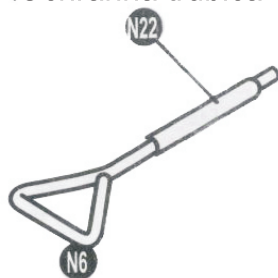


Vidlica 1ks

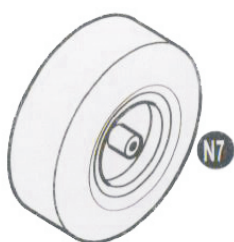
Podpera prednej nápravy 1ks

Podpera zadnej nápravy 1ks

Ochranná trubica 1ks



Rukoväť 1ks



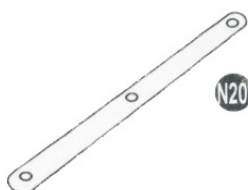
Koleso 4ks



Podložka pružinová 4ks



Plastová spojka 1ks



Spoj tiahla riadenia 1ks

DÔLEŽITÉ BEZPEČNOSTNÉ INŠTRUKCIE

Kolesá nesmiete nafúkať na viac ako 40 psi (2,75 bar).

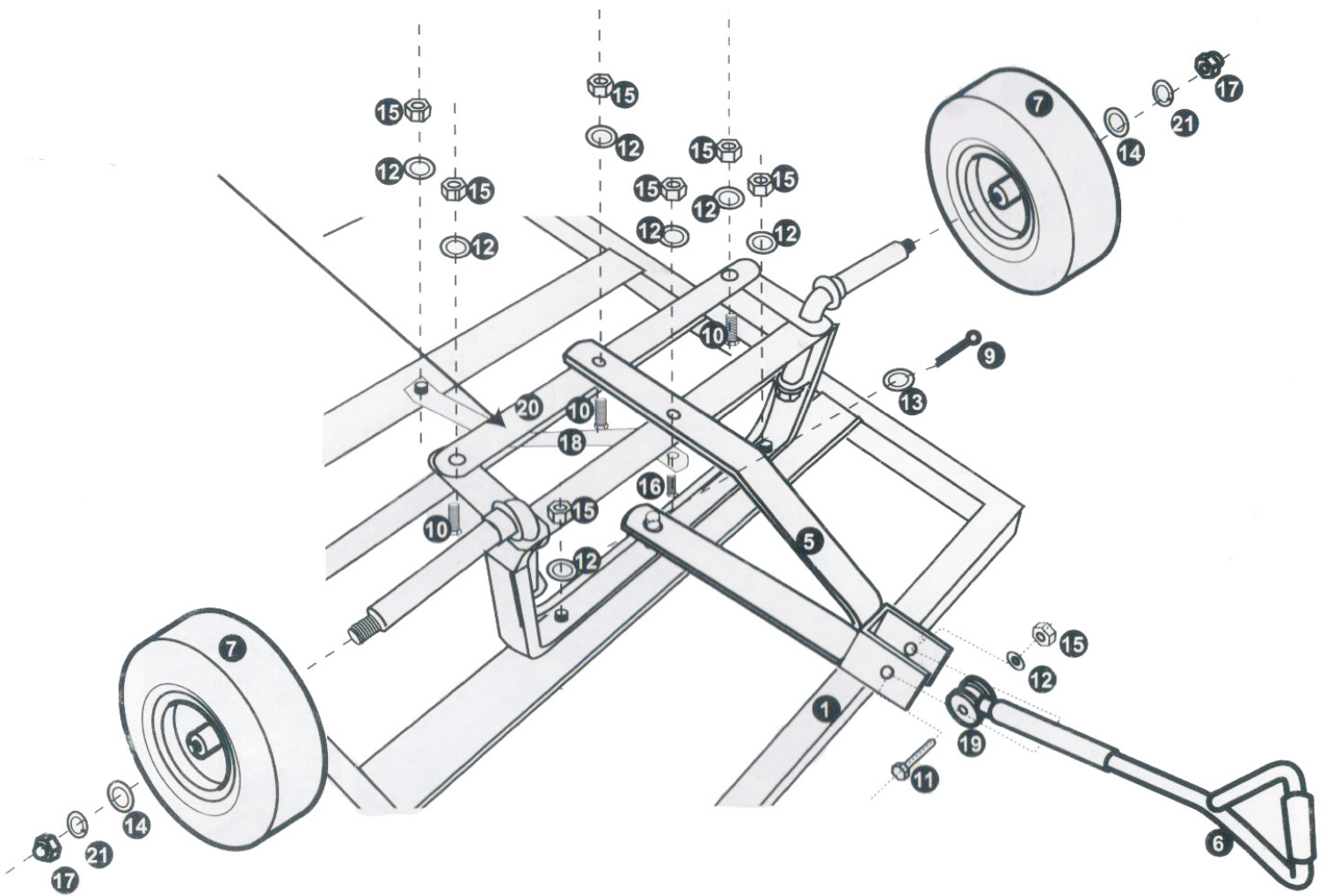
Nepoužívajte ak sú ktorokoľvek diely poškodené.

Roztvorte strany pokiaľ nakladáte objemnejšie predmety na vozík.

Váhu rozložte rovnomerne na lôžko.

Vozík nepoužívajte na prudkých stúpaniach kde môže dôjsť ku prevráteniu.

Návod na zostavenie



Krok 1

Pretočte Lôžko (1) na druhú stranu. Ako podlohu pod lôžko použite kartón z krabice balenia aby nedošlo ku poškodeniu alebo poškrabaniu laku.

A. Pretočte Podperu prednej nápravy(3) a pripevnite ju pomocou Matice(15) a Podložky(12).

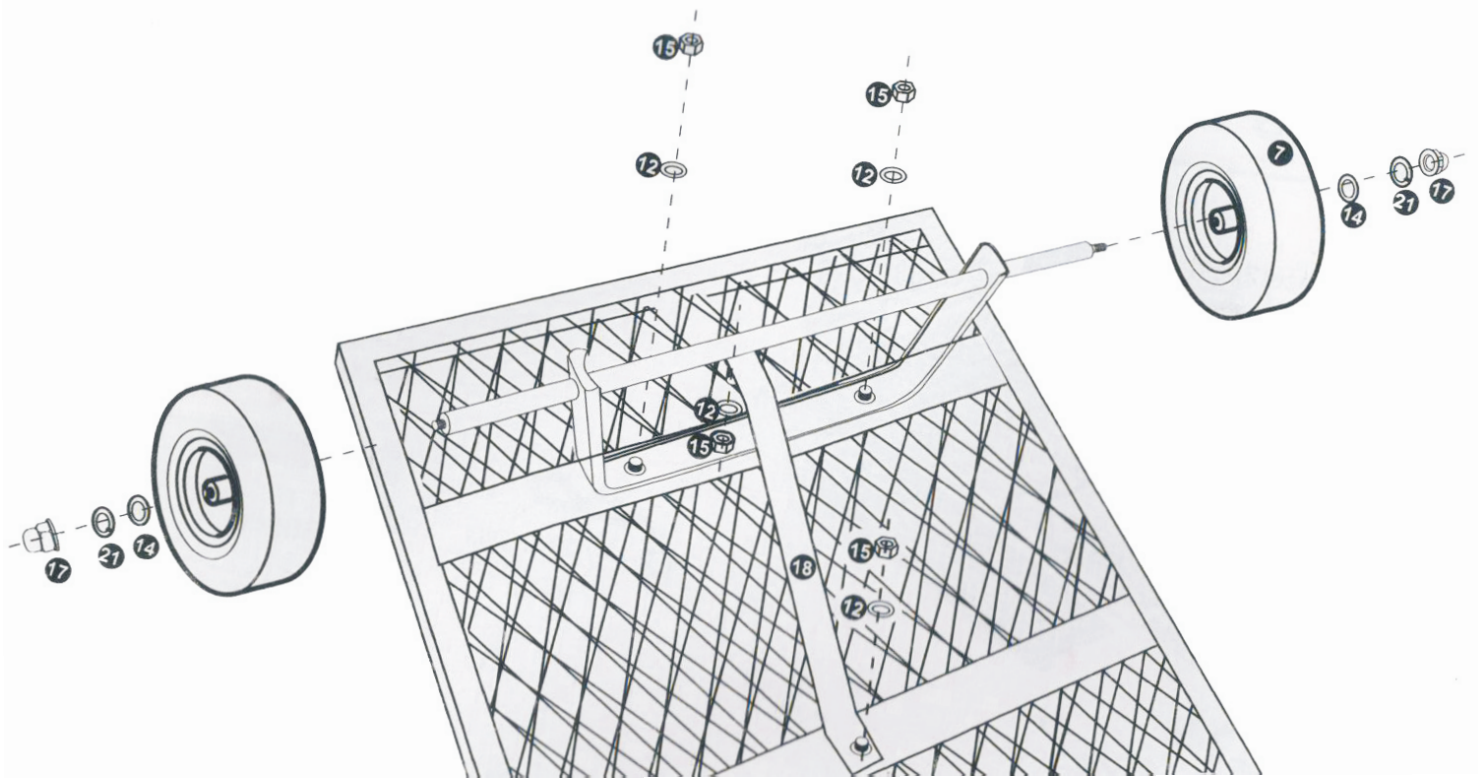
B. Pripevnite Spoj tiahla riadenia(20) na Podperu prednej nápravy(3) použitím Matice(15), Skrutky(10) a Podložky(12). Nie je potrebné dotiahnuť na doraz.

C. Nasuňte koleso(7) na nápravu tak že ventil na kolese bude smerovať do vonkajšej strany. Použite Podložku(14),(21) a Uzavretú klobúkovú maticu (17) na pripevnenie Kolesa(7).

D. Umiestnite Vidlicu(5) na Podperu prednej nápravy(3). Krátku časť Vidlice(5) spojte s čapom na Podpere prednej nápravy(3) a použite Kolík uzamykací(9) a Podložku(13) pre ich upevnenie. Dlhšiu časť Vidlice(5) pripevnite na Podperu prednej nápravy(3) a Spoj tiahla riadenia(20) použitím Skrutky(10) a Matice(15).

E. Pomocou Stredovej výstuhy nápravy(18) spojte Lôžko(1) a Podperu prednej nápravy(3) následne ich spojte použitím Maticu(15) a Podložky(12) a pevne dotiahnite.

F. Pripevnite Rukoväť(6) a Plastovú spojku(19) ku Vidlici(5) pomocou Skrutky(11), Podložky(12) a Matice(15).



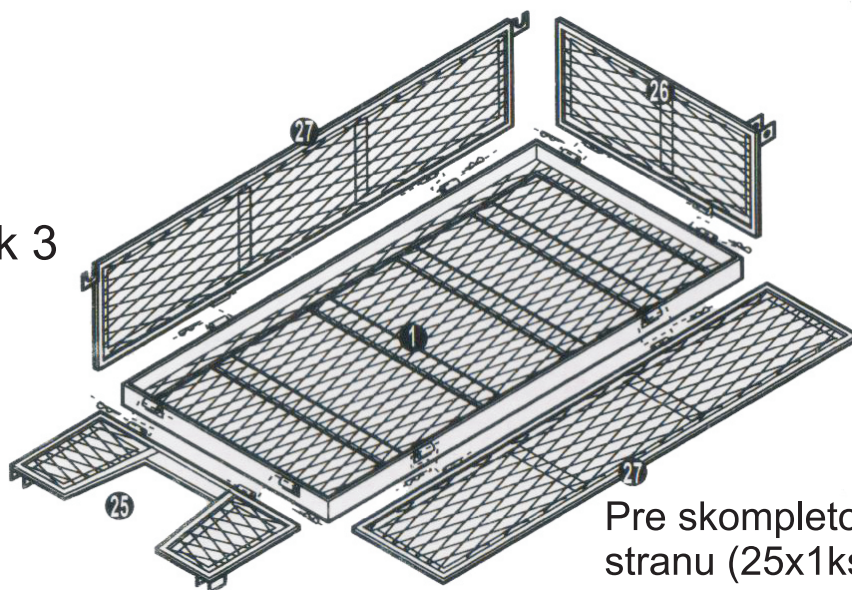
Krok 2

A. Pretočte Podperu zadnej nápravy(4) a pripevnite ju pomocou Matice(15) a Podložky(12).

B. Pomocou Stredovej výstuhy nápravy(18) spojte Lôžko(1) a Podperu zadnej nápravy(4) následne ich pripevnite použitím Matice(15) a Podložky(12) a pevne dotiahnite.

C. Nasuňte Koleso(7) na nápravu tak že ventil na kolese bude smerovať do vonkajšej strany. Použite Podložku(14),(21) a Uzavretú klobúkovú maticu (17) na pripevnenie Kolesa(7).

Krok 3



Pre skompletovanie treba každú stranu (25x1ks, 26x1ks, 27x2ks) spojiť zvlášť ku Lôžku(1) pomocou Kolíku typu B(2) a následne všetky strany spojiť dokopy pomocou Uzamykacích rukovätí(23x2ks a 24x2ks).