

1. Ručná kefa používa rovnakú teleskopickú tyč ako vysávač.
2. Hlava kefy (11) má plastovú pružinu, ktorá sa pripája na koniec rukoväte. Jemne zatlačte pero tak, aby rukoväť zapadla do hlavy kefy a pero do vopred predvrtaných otvorov.
3. Jemne očistíte boky a dno bazéna, kým nebude celý bazén bez nečistôt.

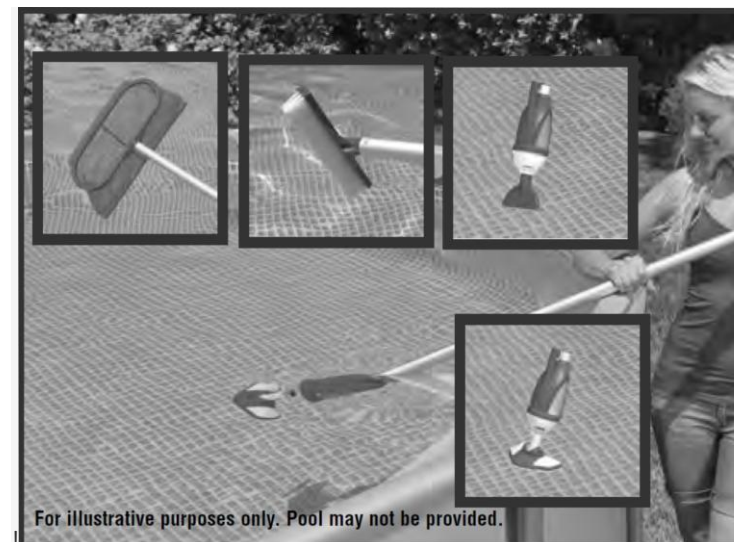
SKLADOVANIE

1. Uistite sa, že filtračné čerpadlo je vypnuté a odpojte napájací kábel z elektrickej zásuvky.
2. Pomocou pokynov v opačnom poradí rozoberte vysávač, ručný zberač a ručnú kefu.
3. Dôkladne osušte všetky doplnky a ich časti.
4. Originálny obal môže byť použitý na skladovanie. Uschovajte v suchu a na chladnom mieste.

UŽÍVATEĽSKÝ MANUÁL

Deluxe Pool

Sada pre údržbu (58959 / E)



iNTEX®

Distribútor:

REBIOP, s.r.o.

SNP 51/2298, 953 01 Zlaté Moravce
tel.: 037/630 6303, fax: 037/630 6301

www.rebiop.sk

OBSAH

Bezpečnostné pokyny.....	3
Zoznam a popis dielov.....	3
Návod na montáž vysávača.....	5
Použitie vysávača	11
Návod a použitie ručného zberača.....	11
Návod a použitie ručnej kefy.....	11
Skladovanie.....	12

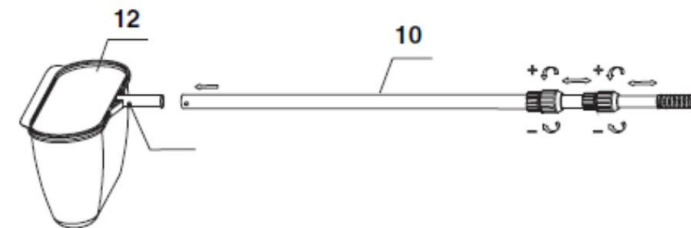
POUŽITIE VYSÁVAČA

1. Filtračné čerpadlo je vzduchotesný systém. Pre odstránenie vzduchu z hadice alebo čerpadla otočte odvzdušňovací ventil (pokiaľ existuje). Pozri návod na použitie čerpadla.
2. Keď voda začne tiecť z ventila odvzdušňovacieho otvoru, zaskrutkujte ventil. Nepoužívajte veľkú silu.
3. Zapojte filtračné čerpadlo do zásuvky a zapnite ho.
4. Jemnými ťahmi čistite celé dno bazéna, až kým nie je čisté.

Dôležité:

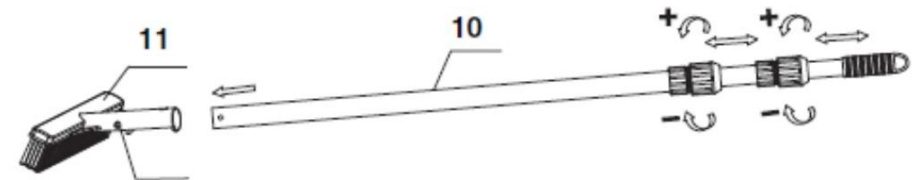
- Ak sa stretnete s nízkou sacou silou vysávača, skontrolujte, či je všetok vzduch odstránený z hadice. Ak máte stále ten istý problém, prezrite si sprievodcu riešením problémov pre filter čerpadla. Tiež sa uistite, že filter je čistý.
5. Uistite sa, že sa filtračné čerpadlo vyplo a odpojte napájací kábel z elektrickej zásuvky. Odstráňte vysávač z bazéna.
 6. Pokyny urobte v opačnom poradí a rozoberte vysávač a vyčistite ho. V prípade potreby vyčistite filter.
 7. Skladujte vysávač na mieste, ktoré je bezpečné.

POUŽITIE RUČNÉHO ZBERAČA



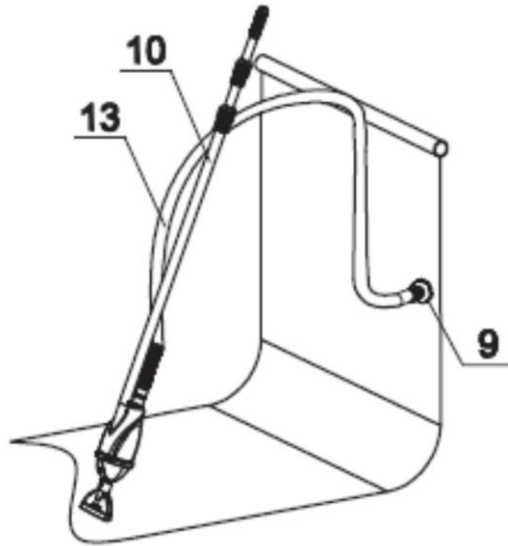
1. Ručný zberač používa rovnakú teleskopickú tyč ako vysávač.
2. Zberač (12) má plastovú pružinu, ktorá sa pripája na koniec rukoväte. Jemne zatlačte pero tak, aby rukoväť zapadla do zberača a pero do vopred predvrtaných otvorov.
3. Opatrne pozberajte z hladiny vody pomocou zberača popadané lístie a pod.

POUŽITIE RUČNEJ KEFY



Dôležité:

- Uvoľnite všetok vzduch z hadíc a filtračného čerpadla pred používaním.
 - Udržujte vysávač pod vodou po celú dobu používania.
 - Odstraňujte vysávač, hadice, adaptér a filter pri spustenom čerpadle iba vtedy, ak bazén nie je v prevádzke.
 - Skontrolujte a vyprázdňte filter pravidelne po každom použití.
- Bazénový vysávač je teraz pripravený na použitie.



13. Ak je filter (4) plný a dochádza k slabšiemu saniu pri vysávaní, vypnite čerpadlo a vyberte vysávač z vody. Vyprázdňte nečistoty z filtra tak, že obrátite kroky 1 až 3. Uistite sa, že filter je čistý. Až potom namontujte diely späť.

Poznámka: Ak dochádza k nízkej sacej sile a filter je čistý, uistite sa, či čerpadlo beží, nie je tam žiadna prekážka, alebo vzduch vo vodnom obeh.

**BEZPEČNOSTNÉ POKYNY**

Prečítať, pochopiť a dodržiavať všetky inštrukcie pri inštalácii a používaní tohto produktu.

- Nedovoľte deťom používať tento produkt. Môže ho používať iba dospelý.
- Nepoužívajte filtračné čerpadlo, ak je niekto v bazéne.
- Silné sanie. Udržujte ruky a vlasy mimo tela sacieho otvoru ak je filtračné čerpadlo v prevádzke.
- Vypnite a odpojte filtračné čerpadlo pred úpravou, čistením, servisom, odstránením alebo zmenou súčastí.
- Odstráňte všetky diely údržby, keď je bazén v prevádzke.
- Udržujte teleskopické hliníkové súčasti ďaleko od akýchkoľvek elektrických rozvodov.

Nedodržanie týchto varovaní môže mať za následok škodu na majetku, úraz elektrickým prúdom, alebo ďalšie vážne zranenia, poprípade utopenie, alebo smrť.

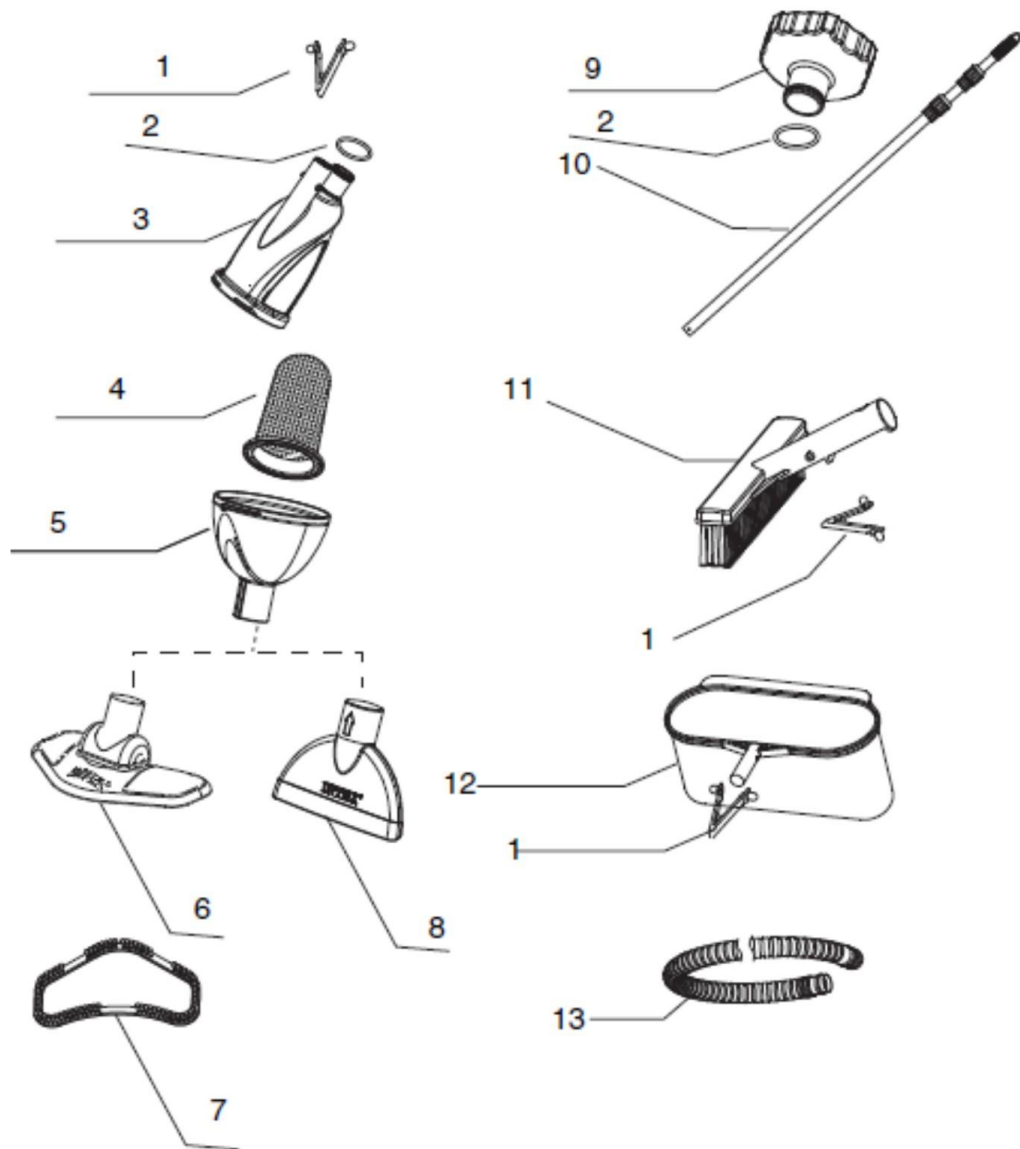
Tieto varovania, pokyny a bezpečnostné pravidlá týkajúce sa týchto výrobkov, ktoré predstavujú riziko spojené s vodnou rekreáciou, nepokrývajú všetky prípady, riziká a nebezpečenstvá. Preto používajte zdravý rozum a dobrý úsudok pri používaní týchto výrobkov.

Požiadavka na prietok čerpadla vo filtrácii:
3028-15140 litrov za hodinu

ZOZNAM A POPIS DIELOV

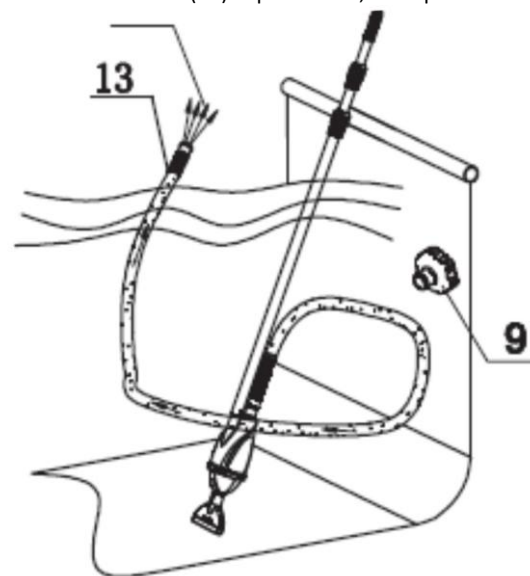
Pred montážou vášho produktu skontrolujte obsah tohto balenia a zoznámte sa so všetkými dielmi, ktoré obsahuje.

Číslo	Popis	Množstvo	Kód
1	Pero	3	10794
2	Tesnenie hadice	2	10134
3	Telo vysávača	1	11431
4	Filter	1	10788
5	Kryt tela vysávača	1	11443
6	Odsávacie hlavy	1	11445
7	Keňa	1	11446
8	Plochá tryska	1	11444
9	Adaptér	1	11447
10	Teleskopická tyč	1	10798
11	Hlava kefy	1	11073
12	Zberač	1	10796
13	Sacia hadica	1	10797

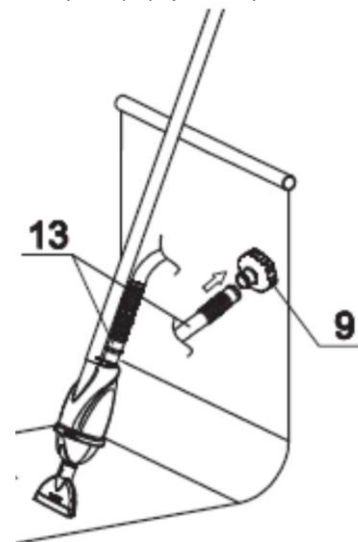


Poznámka: Kresba je ilustračná, aktuálny produkt sa môže odlišovať. Nie je v mierke.

10. Keď sa sacia hadica (13) vplní vodou, voda potečie z opačného konca hadice.



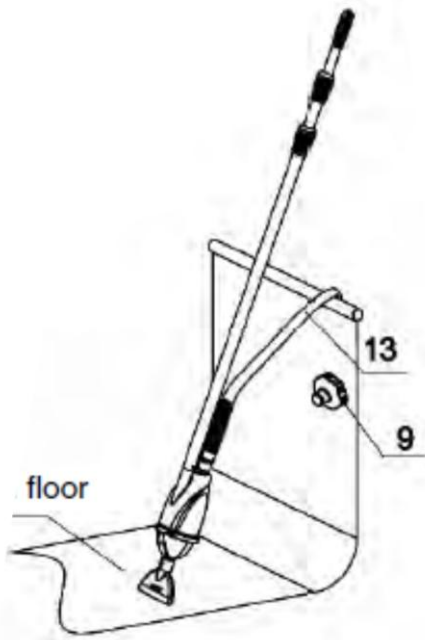
11. Rýchlo pripojte druhý koniec hadice (13) naplnenej vodou na adaptér (9).



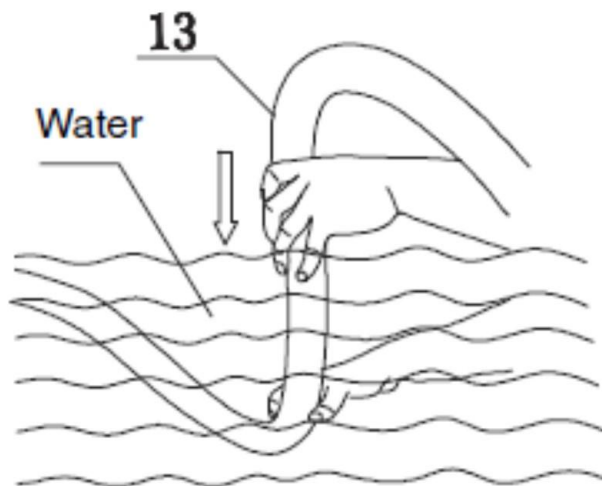
12. Zapnite čerpadlo. Pre odstránenie vzduchu zachytenom v hadici alebo v čerpadle otočte odvzdušňovací ventil (ak existuje), aby vzduch mohol uniknúť.

Dôležité: Nikdy nespúšťajte čerpadlo bez prietoku vody. Motor sa môže prehriať a poškodiť čerpadlo. Udržujte telo vysávača pod vodou po celú dobu používania, lebo vzduch vnikne do hadice a čerpadlo pracuje nasucho, čo ho môže poškodiť.

8. Umiestnite zostavený celok do vody.

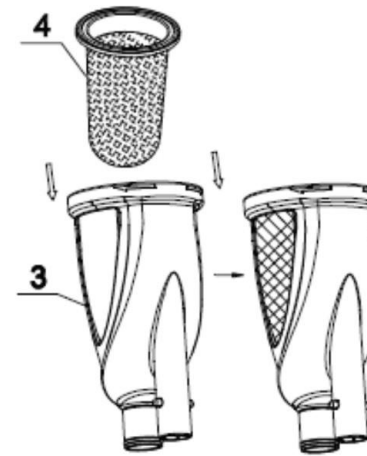


9. Naplňte hadicu (13) vodou. Ponorte hadicu do vody a pomaly odstráňte všetok vzduch z hadice.

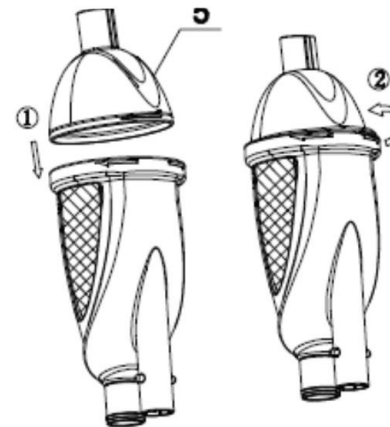


NÁVOD NA MONTÁŽ VYSÁVAČA

1. Vložte filter (4) do tela vysávača (3).



2. Nainštalujte kryt (5) na vysávač (3). Otočte kryt (5) v smere hodinových ručičiek a bezpečne uzamknite spolu s telom vysávača.

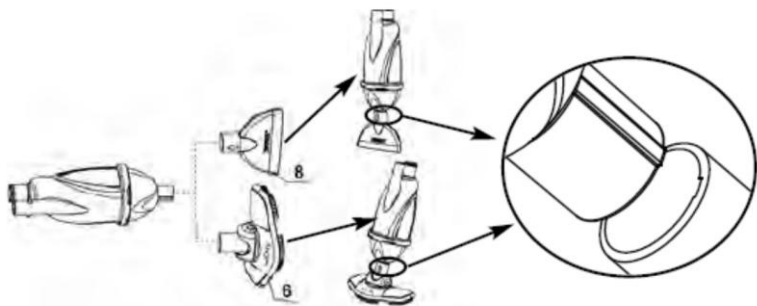


3. Pripojte požadované príslušenstvo ku krytu vysávača.

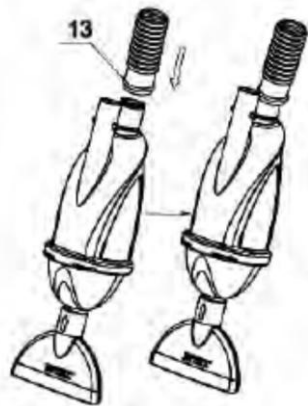
-Pomocou plochej trysky povysávate ťažké, alebo stredne ťažké častice ako piesok, kamene, atď. Tiež je vhodná na manévrovanie v ostrých zákrutách alebo v hranách bazéna.

-Pomocou kefy povysávate jemné alebo malé častice ako je prach a mŕtve riasy na dne bazéna.

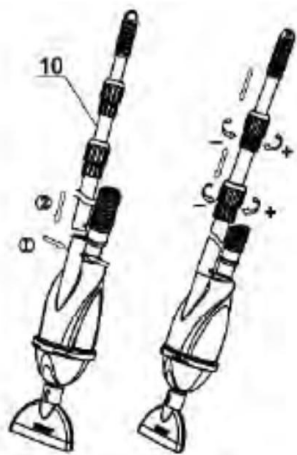
Poznámka: Uistite sa, že výstupok na kryte vysávača (5) zapadá do drážky na plochej tryske alebo kefe.



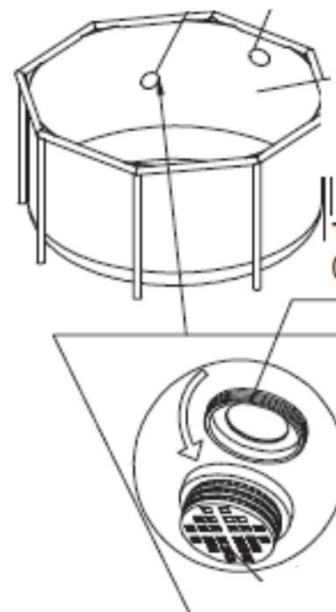
4. Pripojte jeden koniec sacej hadice (13) na telo vysávača (3) tak, že medzi telo vysávača a saciu hadicu vložite tesnenie (2).



5. Stlačte pero (1) a pripojte teleskopickú tyč (10) na telo vysávača (3). Uistite sa, že tyč je bezpečne pripevnená. Upravte dĺžku tyče uvoľnením, vsunutím a uzamknutím zodpovedajúcim spôsobom.



6. Pripojenie vstupnej a výstupnej hadice v bazéne.



7. Naskrutkujte adaptér (9) zvnútra bazéna.

