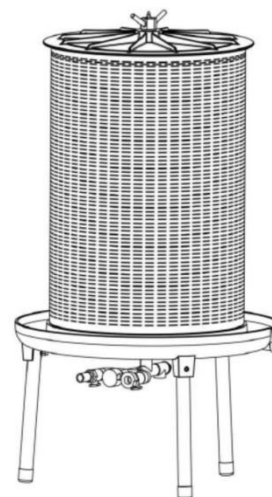


## Návod na použitie

### Hydro-lis na ovocie OPH40 40L, 6714

### Hydro-lis na ovocie OPH90 90L, 6719



#### Zamýšľané použitie:

Hydro-lis je určený na lisovanie drveného ovocia, ako je hrozno, jablko alebo hruška. Lis je vhodný iba na lisovanie tlakom vody. Poznámka: nepoužívajte tlak vzduchu. Tento hydro-lis nie je určený na komerčné účely.

#### CE vyhlásenie o zhode:

týmto vyhlasujeme, že tento hydro-lis zodpovedá požiadavkám nasledujúcej smernice:  
Smernica o strojových zariadeniach 2006/42 / EG a nasledujúcich harmonizačných noriem:  
EN 12100: 2011-03 Bezpečnosť strojových zariadení - Všeobecné zásady projektovania  
EN 14121-1: 2011-03 Bezpečnosť strojov - Posúdenie rizík.

Tento hydro-lis môže lisovať akékoľvek tvrdé alebo mäkké ovocie, ale pred lisovaním musí byť ovocie rozdrvené /nastrúhané drvičom ovocia alebo zariadením na mletie ovocia/. Pri lisovaní hrozna musia byť odstránené stonky a musí byť dobre rozdrvené.

#### Bezpečnostné inštrukcie

Poznámka: Pred použitím zariadenia si prečítajte bezpečnostné pokyny, ktoré sú dodávané s produktom hydro-lis.

- Hydro-lis je možné prevádzkovať iba na tlak vody, nikdy nepoužívajte tlak vzduchu - Nebezpečenstvo výbuchu.
- Aby ste zabránili vzniku vzduchu vo vnútri membrány, stlačte odvodušňovač ventilom, kým vzduch úplne neunikne.
- Gumová membrána musí byť chránená pred ostrými predmetmi a pôsobením slnka, aby sa zabránilo krehkosti.
- Produkt umiestnite kvôli inštalácii na rovný a stabilný povrch.
- Hydro-lis sa smie používať iba tak, ako je to uvedené v popise jeho určenia účel. Nie je určený na komerčné účely.
- Pred použitím skontrolujte bezpečný stav lisu.
- Kvôli bezpečnosti nenechávajte deti v blízkosti hydro-lisa.
- Tento hydro-lis musí obsluhovať osoba, ktorá je oboznámená s príslušnými znalosťami, bezpečnostnými predpismi a s dostatočnými skúsenosťami a znalosťami o tomto zariadení.
- Vyčistite všetko vybavenie jemným čistiacim prostriedkom. (vodu používajte iba na kôš)
- Pred použitím zariadenie ľahko dezinfikujte. (vodu používajte iba na kôš)

#### Montáž a prevádzka

1. Pomocou priložených skrutiek pripevnite nohy k základni.
2. Umiestnite hydro-lis na stabilný povrch. Pokiaľ je to možné, blízko vodovodnej prípojky.
3. Pod odtok položte vedro.
4. Zatvorte obidva kohútiky, okrem prírodného kohútika aj odtokový kohútik na spodnej strane hydro-lisu.
5. Pripojte prírodnú hadicu k vodovodnému kohútiku na spodnej strane hydro-lisu.
6. Odstráňte veko a vložte vrečko na ovocnú dužinu tak, že prehnate okraje cez kôš a necháte trochu zložené na spodnej časti lisu. To pomôže neskôr vytiahnuť ovocnú dužinu z lisu.
7. Naplňte hydro-lis ovocnou dužinou po vrch. Nie je potrebné vrečko úplne naplniť; lisovanie je oveľa jednoduchšie s menšou dávkou ovocnej dužiny.
8. Zložte vrečko tak, aby ste zakryli ovocnú dužinu.
9. Nasadte veko a naskrutkujte maticu (iba rukou), nepoužívajte príliš veľkú silu.
10. Zapnite vodu a otvorte prírodný kohútik na hydro-lise.

11. Keď voda vystrekne z odvodušňovacieho ventilu, zatvorte odvodušňovací ventil a pokračujte v plnení.
12. Za krátky čas uvidíte, ako zo štrbín na bočnej strane lisu vychádza šťava, od dola smerom nahor.
13. Pokračujte v stláčaní koša a sledujte tlakomer. Nastavte ho tak, aby ste dosiahli úroveň lisovania, ktorú chcete.  
Poznámka: Neprekračujte 3 pruhy.
14. Ak šťava vystrekuje mimo drážkovaného koša, zakryte ju plastovým vreckom.
15. Zachytávajte šťavu do vedra.
16. Po dokončení lisovania vypnite prívodný kohút lisu a odpojte hadicu.
17. Otvorte odvodušňovací ventil na vrchu skrutky, závit uvoľnite a pomaly otvárajte vypúšťací kohútik na dne hydro-lisu.
18. Odstráňte odtokovú hadicu a zabezpečte, aby v systéme nebol tlak.
19. Odstráňte večo.
20. Nakloňte kôš a jedným pohybom vytiahnite ovocnú dužinu s vreckom.
21. Umyte lis, vrečko na dužinu a plastové vrečko. (vodu používajte iba na kôš)

## Čistenie a údržba

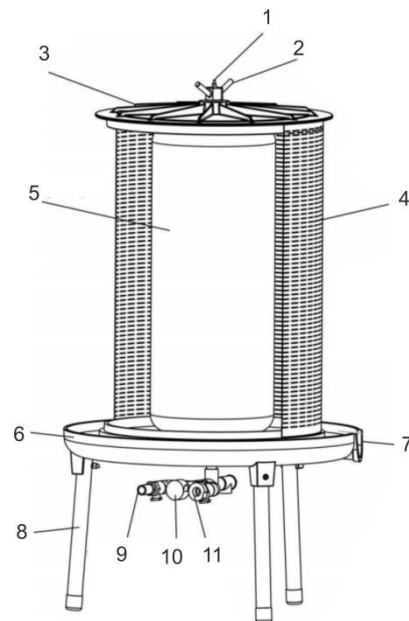
Pred použitím musia byť všetky komponenty dôkladne vyčistené a dôkladne opláchnuté vodou. Nikdy nepoužívajte agresívne alebo abrazívne čistiace prostriedky. Lisovacia tkanina sa tiež musí dôkladne očistiť vodou.

Po každom použití vyčistite hydro-lis, aby ste zabránili vysušeniu štiav alebo ovocných zvyškov vo vnútri lisu. Na čistenie lisu jednoducho použite vodu a špongiu alebo handričku. Nikdy nepoužívajte drôtenú kefu alebo iný abrazívny čistiaci prostriedok. Vrečko na dužinu z lisu a igelitové vrečko je možné tiež dôkladne vyčistiť vodou.

Pri dlhodobom používaní gumovej membrány by mal byť hydro-lis skladovaný v čistom stave chránený pred slnečným žiarením. Príčinou trvalého vystavenia slnečnému žiareniu membrána zo syntetického kaučuku rýchlejšie starne a stáva sa krehkou.

## Technická schéma

1	odvodušňovací ventil
2	matica
3	večo
4	kôš z nehrdzavejúcej ocele
5	gumová membrána
6	základňa
7	výpust
8	noha
9	odtok vody
10	tlakomer
11	prívod vody



Vrátane nezobrazených dielov:  
 Filtračné vrečko / vrečko na dužinu  
 Ochrana proti striekaniu / plastové vrečko

## Technické dáta

Objem koša	L	20	40	90
Výška	mm	830	920	1055
Šírka	mm	Ø410	Ø500	Ø600
Hmotnosť	kg	13	18	27
Prívodné potrubie	rýchlospojka Geka 1/2"			
Vypúšťací guľový ventil	vonkajší závit 1/2" s hadicovou prípojkou			
Maximálny tlak vody	3 bar			

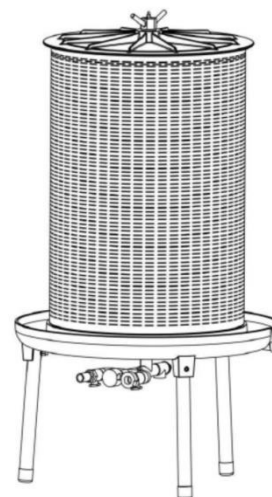
## Dovozca:

Rebiop, s.r.o., SNP 51/2298, Zlaté Moravce

## Návod k použití

### Hydro-lis na ovoce OPH40 40L, 6714

### Hydro-lis na ovoce OPH90 90L, 6719



#### Zamýšlené použití:

Hydro-lis je určen pro lisování drceného ovoce, jako je hrozny, jablko nebo hruška. Lis je vhodný pouze pro lisování tlakem vody. Poznámka: nepoužívejte tlak vzduchu. Tento hydro-lis není určen pro komerční účely.

#### CE prohlášení o shodě:

tímto prohlašujeme, že tento hydro-lis odpovídá požadavkům následující směrnice:  
Směrnice o strojových zařízeních 2006/42 / EG a následujících harmonizačních norem:  
EN 12100: 2011-03 Bezpečnost strojových zařízení - Všeobecné zásady projektování  
EN 14121-1: 2011-03 Bezpečnost stroj - Posouzení rizik.

Tento hydro-lis může lisovat jakékoli tvrdé nebo měkké ovoce, ale před lisováním musí být ovoce rozdrčené /nastrouhané drtičem ovoce nebo zařízením na mletí ovoce/. Při lisování hroznů musí být odstraněny stonky a musí být dobře rozdrčené.

#### Bezpečnostní instrukce

Poznámka: Před použitím zařízení si přečtěte bezpečnostní pokyny, které sú dodávané s produktem hydro-lis.

- Hydro-lis je možné provozovat pouze na tlak vody, nikdy nepoužívejte tlak vzduchu - Nebezpečí výbuchu.
- Abyste zabránili vzniku vzduchu uvnitř membrány, stiskněte odvzdušňovač ventilem, dokud vzduch zcela neunikne.
- Gumová membrána musí být chráněna před ostrými předměty a působením slunce, aby se zabránilo křehkosti.
- Produkt umístěte kvůli instalaci na rovný a stabilní povrch.
- Hydro-lis se smí používat pouze tak, jako je to uvedené v popise jeho určení. Není určen pro komerční účely.
- Před použitím zkontrolujte bezpečný stav lisu.
- Kvůli bezpečnosti nenechávejte děti v blízkosti hydro-lisa.
- Tento hydro-lis musí obsluhovat osoba, která je obeznámena s příslušnými znalostmi, bezpečnostními předpisy a s dostatečnými zkušenostmi a znalostmi o tomto zařízení.
- Vyčistěte všechno vybavení jemným čisticím prostředkem. (vodu používejte pouze na koš)
- Před použitím zařízení lehce dezinfikujte. (vodu používejte pouze na koš)

#### Montáž a provoz

1. Pomocí příložených šroubů připevněte nohy k základně.
2. Umístěte hydro-lis na stabilní povrch. Pokud je to možné, blízko vodovodní přípojky.
3. Pod odtok položte vědro.
4. Zavřete oba kohoutky, kromě přívodního kohoutka i odtokový kohoutek na spodní straně hydro-lisu.
5. Připojte přívodní hadici k vodovodnímu kohoutku na spodní straně hydro-lisu.
6. Odstraňte víko a vložte vřecko na ovocnou dužinu tak, že přehnete okraje přes koš a necháte trochu složené na spodní části lisu. To pomůže později vytáhnout ovocní dužinu z lisu.
7. Naplňte hydro-lis ovocnou dužinou po vrch. Není třeba sáček zcela naplnit; lisování je mnohem jednodušší s menší dávkou ovocné dužiny.
8. Složte sáček tak, abyste zakryli ovocnou dužinu.
9. Nasadte víko a našroubujte matici (pouze rukou), nepoužívejte příliš velkou sílu.
10. Zapněte vodu a otevřete přívodní kohoutek na hydro-lise.
11. Když voda vystříkne z odvzdušňovacího ventilu, zavřete odvzdušňovací ventil a pokračujte v plnění.

12. Za krátkou dobu uvidíte, jak ze štěrbin na boční straně lisu vychází šťáva, od spodu směrem nahoru.
13. Pokračujte v stlačování koše a sledujte tlakoměr. Nastavte ho tak, abyste dosáhli úroveň lisování, kterou chcete.  
Poznámka: Nepřekračujte 3 pruhy.
14. Pokud šťáva vystřikuje mimo drážkovaného koše, zakryjte ji plastovým sáčkem.
15. Zachycujte šťávu do kbelíku.
16. Po dokončení lisování vypněte přívodní kohout lisu a odpojte hadici.
17. Otevřete odvětrávací ventil na vrchu šrouby, závit uvolněte a pomalu otvírejte vypouštěcí kohoutek na dne hydro-lisu.
18. Odstraňte odtokovou hadici a zajistěte, aby v systému nebyl tlak.
19. Odstraňte víko.
20. Nakloňte koš a jedním pohybem vytáhněte ovocnou dužinu s kapsou.
21. Umyjte lis, kapsu na dužinu a plastový sáček. (vodu používejte pouze na koš)

## Čištění a údržba

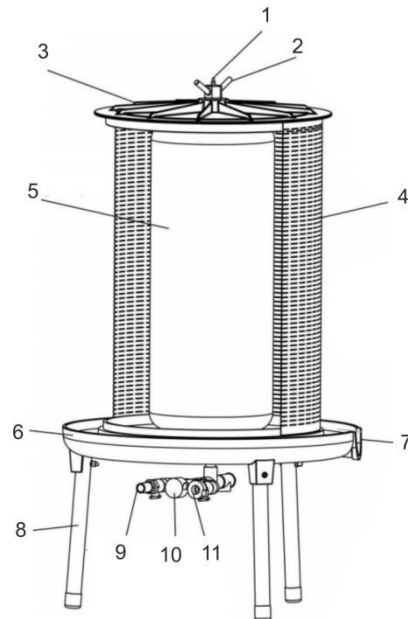
Před použitím musí být všechny komponenty důkladně vyčištěny a důkladně opláchnuty vodou. Nikdy nepoužívejte agresivní nebo abrazivní čisticí prostředky. Lisovací tkanina se také musí důkladně očistit vodou.

Po každém použití vyčistěte hydro-lis, abyste zabránili vysušení šťáv nebo ovocných zbytků uvnitř lisu. K čištění lisu jednoduše použijte vodu a houbu nebo hadřík. Nikdy nepoužívejte drátěný kartáč nebo jiný abrazivní čisticí prostředek. Kapsu na dužinu z lisu a igelitový sáček lze také důkladně vyčistit vodou.

Při dlouhodobém používání gumové membrány by měl být hydro-lis skladovaný v čistém stavu chráněn před slunečním zářením. Příčinou trvalého vystavení slunečnímu záření membrána ze syntetického kaučuku rychleji stárne a stává se křehkou.

## Technická schéma

1	odvětrávací ventil
2	Matice
3	veko
4	koš z nerezavějící ocele
5	gumová membrána
6	základna
7	výpust
8	noha
9	odtok vody
10	tlakoměr
11	přívod vody



Včetně nezobrazených dílů:

Filtrační sáček / kapsa na dužinu

Ochrana proti stříkání / plastový sáček

## Technická data

Objem koše	L	20	40	90
Výška	mm	830	920	1055
Šírka	mm	Ø410	Ø500	Ø600
Hmotnost	kg	13	18	27
Přívodní potrubí	rychlospojka Geka 1/2"			
Vypouštěcí kulový ventil	vnější závit 1/2" s hadicovou přípojkou			
Maximální tlak vody	3 bar			

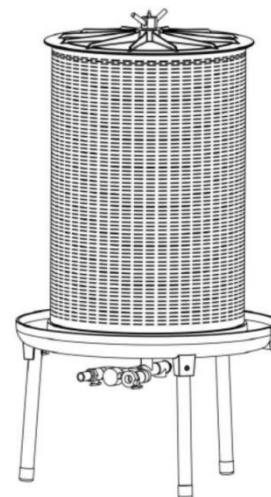
## Distributor:

Stavkomplet, s.r.o., Mohelnice

## Használati utasítás

### Víznyomásos gyümölcsprés OPH40 40L, 6714

### Víznyomásos gyümölcsprés OPH90 90L, 6719



#### Rendeltetészerű használat:

A prést gyümölcsök, például szőlő, alma vagy körte préselésre tervezték. A prés csak víznyomásos préselésre alkalmas. Megjegyzés: ne használjon légnymást. Ez a prés nem alkalmas ipari használatra.

#### CE megfelelési nyilatkozat:

Mi, az EJWOX PRODUCTS INC, ezennel kijelentjük, hogy a jelen nyilatkozatban említett prés megfelel az alábbi követelményeinek:

A 2006/42 / EG gépirányelv és az alábbi szabványok:

EN 12100: 2011-03 Gépek biztonsága. A tervezés általános alapelvei

EN 14121-1: 2011-03 Gépek biztonsága. Kockázatelemzés.

Ez a prés bármilyen kemény vagy puha gyümölcsöt képes megnyomni, de a préselés előtt a gyümölcsöket gyümölcstartóval vagy gyümölcsmaró berendezéssel kell összetörni / aprítani - kérjük, olvassa el a gyümölcstartó cikkünket: SKU # 1141,1142,1143 & 1144.

Ha szőlőt préselünk a bogyókat le kell szedni a szárukról és jól össze kell törni.

#### Biztonsági utasítások

Megjegyzés: A használat előtt, olvassa el a prés mellékelt biztonsági utasításokat.

- A prést csak víznyomással lehet működtetni, soha ne használjon légnymást. Robbanásveszély.
- A membrán belsejébe lévő levegő fennmaradása megakadályozása érdekében nyomja le a légtelenítő szelepet, amíg a levegő teljesen ki nem ürül.
- A ridegség elkerülése érdekében a gumimembránt védeni kell az éles tárgyaktól és a napsugárzástól.
- Kérjük, helyezze a terméket sík és stabil felületre telepítés céljából.
- A prést csak a rendeltetésének leírása szerint szabad használni. Nem alkalmas kereskedelmi célra vagy ipari használatra.
- Használat előtt ellenőrizze a prés biztonságos állapotát.
- A biztonság kedvéért tartsa távol a gyerekeket a préstől.
- Ezt a prést olyan személy üzemeltetheti, aki ismeri a vonatkozó biztonsági előírásokat, és elegendő tapasztalattal és / vagy ismerettel rendelkezik erről az egységről.
- Tisztítsa meg az összes berendezést enyhe mosószerével. (csak a fűjtatóhoz használjon vizet.)
- Használat előtt enyhén fertőtlenítsa a berendezéseket. (csak a membránhoz használjon vizet.)

#### Összeszerelés és üzemeltetés

1. A mellékelt csavarokkal rögzítse a lábakat a tányéros alaphoz.
2. Helyezze a prést egy stabil felületre. Ha lehetséges, zárja el a víz csatlakozását.
3. Helyezzen egy vödört a lefolyó alá.
4. Zárja el mindkét beömlőcsapot és a víznyomás csapot a prés alsó részén.
5. Csatlakoztassa a szívótömlőt a prés alsó oldalán lévő vízellátó csaphoz.
6. Távolítsa el a fedelet, és helyezze be a gyümölcstartó zsákokat, behajtva a kosár fölé, és kissé hajtva hagyva a prés alján. Ez elősegíti a gyümölcspép későbbi kihúzását a présből.
7. Töltse fel a prést gyümölcspéppel, szőlő vagy zúzott almával. A zsákokat nem szükséges teljesen kitölteni; a préselés sokkal könnyebb, kevesebb gyümölcspéppel.
8. Hajtsa be a zsákokat, hogy ellepje a gyümölcspépet.
9. Helyezze vissza a fedelet és csavarja be az anyát (csak kézzel), ne használjon túl nagy erőt.
10. Kapcsolja be a vizet, és nyissa ki a prés beömlőcsapját.
11. Amikor a víz kifolyik a légtelenítő szelepből, zárja le a légtelenítő szelepet, és töltse tovább.

12. Rövid idő alatt meglátja, hogy a prés oldalán lévő nyílásokból lé jön ki, alulról indulva és felfelé haladva.
13. Folytassa a kosár feltöltését és figyelje a nyomásmérőt, állítsa be a mérőt úgy, hogy elérje a kívánt nyomásszintet.  
Megjegyzés: Ne lépje túl a 3 bar nyomást.
14. Ha a lé a kosáron kívül fröcsköl, húzzon a kosárra műanyag zsákot.
15. Fogja meg a levét egy vödörben, és helyezze át tartályába vagy hordóba.
16. Miután a nyomás befejeződött, zárja el a prés bemeneti csapját, és húzza ki a tömlőt.
17. Nyissa ki a légtelenítő szelepet a csavar tetején a nyomás csökkentésére, és lassan nyissa ki a víznyomás alján lévő leeresztő csapot.
18. Távolítsa el a leeresztő tömlőt, hogy ne legyen nyomás a rendszerben.
19. Távolítsa el a fedelet.
20. Döntse meg a kosarat, és egy mozdulattal húzza ki a gyümölcs pépet.
21. Mossa meg a kosarat, a zsákot és a műanyag zacskót. (csak vizet használjon a kosárhoz)

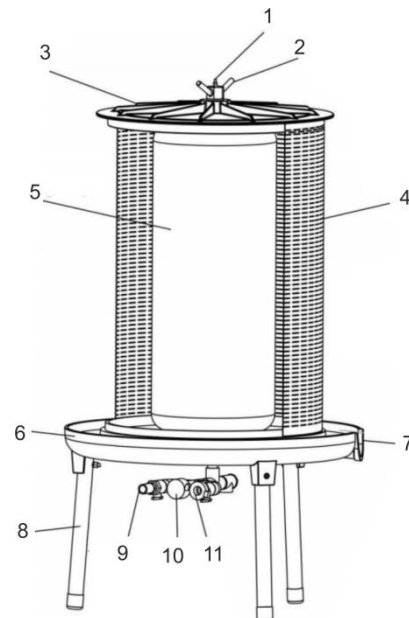
### Tisztítás és karbantartás

Használat előtt minden alkatrészt alaposan meg kell tisztítani és alaposan le kell öblíteni vízzel. Soha ne használjon agresszív vagy koptató tisztítószeret. A prés zsákot alaposan meg kell tisztítani vízzel is. Kérjük, minden használat után tisztítsa meg a prést, hogy megakadályozza a gyümölcslé vagy a gyümölcsmaradványok kiszáradását a kosárban. A kosár megtisztításához egyszerűen használjon vizet és szivacsot vagy ruhát. Soha ne használjon drótkéfért vagy más súrolószert. A préslevet és a műanyag zacskót vízzel is alaposan meg lehet tisztítani. A gumimembrán hosszú távú használatához a prést tiszta környezetben, napfénytől védve kell tárolni. A folyamatos napfény hatására a gumimembrán gyorsabban öregszik és törékennyé válik.

### Robbantott ábra

1	légtelenítő szelep
2	anyacsavar
3	fedél
4	rozsdamentes kosár
5	gumimembrán
6	tányéros alap
7	kifolyó
8	láb
9	leeresztő csap
10	nyomásmérő
11	feltöltő víz csatlakozása

Tartalmazza, de nincs a képen  
 - gyümölcsstartó zsák  
 - műanyag zsák



### Műszaki adatok

Kosár	Liter	20	40	90
Magasság	mm	830	920	1055
Szélesség	mm	Ø410	Ø500	Ø600
Súly	kg	13	18	27
Feltöltő víz csatlakozása		GEKA gyorscsatlakozó ½"		
Leeresztő csap		Gyorscsatlakozó ½"		
Max. víznyomás		3 bar		

**Forgalmazó:** Rebiop, Kft., Komárom