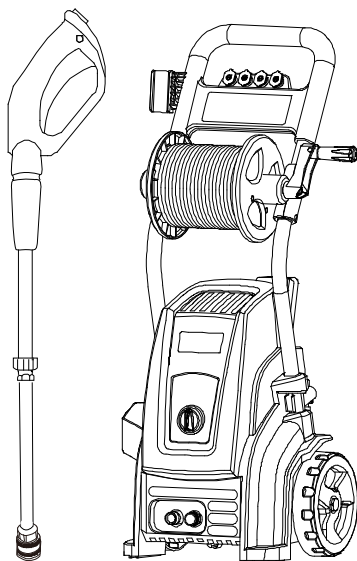


BAUPRO 615

VYSOKOTLAKOVÝ ČISTIČ

Návod na použitie



Inštrukcie

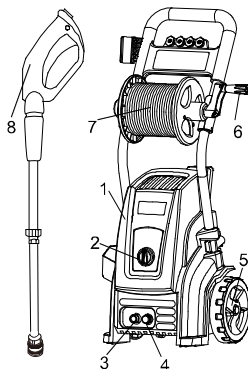


Varovanie: Nepoužívajte stroj bez prečítania návodu na použitie.

PREHLAD

Popis produktu

1. Vysokotlakový čistič
2. On/off switch
3. Výstup na vodu
4. Vstup na vodu
5. Koleso
6. Rukoväť bubna na hadicu
7. Bubon s hadicou
8. Pištoľ



VYUŽITIE

Preносný vysokotlakový čistiaci stroj je vysoko špecializovaný multifunkčný stroj s vysoko garanciou bezpečnosti, ktorý musí byť skontrolovaný pred tým ako môže byť použitý na očistenie aut, bicyklov, záhradného nábytku a rôznych iných produktov.

UŽITOČNÉ RADY PRE ZAČIATOK

Automatické Zapnutie/Vypnutie:

Motor na tomto vysokotlakovom čističi nie je v stálej činnosti. Beží iba v prípade ak spínač na striekacej pištoľi je stlačený. Po vykonaní začiatkových procedúr v manuály, zapnite vysokotlakový čistič a stlačte spínač na pištoľi. Pozrite si sekciu "Prevádzkové inštrukcie" v tomto manuály pre ďalšie podrobnosti.

Vypustenie vzduchu z pištole:

Je veľmi dôležité aby bol vzduch vypustený z pištole pred použitím vysokotlakového čističa. Stlačte spínač na pištoľi aby akýkoľvek zostávajúci vzduch unikol z pištole a jednotky. Taktok pokračujte dokiaľ z pištole nezačne striekať nepretržitý prúd vody (Toto môže trvať cca. 2 min). Pre ďalšie detaily si pozrite časť manuálu "Operačné inštrukcie".

Bezpečnostné pokyny

VAROVANIE: Prečítajte si všetky inštrukcie pred použitím stroja.

VAROVANIE: Toto zariadenie nie je určené na používanie osobami (vrátane detí) so zníženými fyzickými, zmyslovými, mentálnymi schopnosťami alebo osobami ktoré neboli oboznámené so strojom. Ak sa v blízkosti stroja nachádzajú deti je potrebné aby boli pod dohľadom.

VAROVANIE: Elektrické napájanie by malo byť vykonané kvalifikovanou osobou s normou IEC 60364-1. Elektrické napájanie pre tento stroj by malo obsahovať zariadenie ktoré preruší napájanie v prípade že prúd prenikajúci do zeme je 30 mA na 30ms alebo zariadenie ktoré bude slúžiť ako uzemnenie.

VAROVANIE: Tento stroj je určený na použitie pri viac ako 0°C. (Iba pre stroje s káblom typu H05VV-F).

VAROVANIE: Postup v prípade nehody (t.j. kontakt so saponátmi: očistite s dostatočným množstvom čistej vody) alebo pozastavte činnosť aby ste zamedzili nebezpečným situáciám.

VAROVANIE: Tento stroj bol vyrobený pre použitie s dodanými čistiacimi prostriedkami alebo odporúčanými výrobcom. Použitie iných čistiacich prostriedkov môže mať nežiaduce účinky na bezpečnosť stroja.

VAROVANIE: Odporúča sa aby obsluha mala ochranné slúchadlá pri práci s čističom.

VAROVANIE: Nepoužívajte stroj v blízkosti osôb pokiaľ nemajú ochranné oblečenie.

VAROVANIE: Nesmerujte prúd na seba alebo na iné osoby s účelom očistenia oblečenia alebo obuvi.

VAROVANIE: Risk výbuchu- Nestriekajte horľavé tekutiny.

VAROVANIE: Vysokotlakové hadice, spojky a nadstavce sú dôležité pre bezpečnosť stroja.

Použite iba hadice, spojky a nadstavce odporúčané dodávateľom.

VAROVANIE: Pre uistenie bezpečnosti a chodu stroja náhradné diely od dodávateľa alebo tie ktoré dodávateľ odobril.

VAROVANIE: Stroj je potrebné odpojiť od napájania, odpojením zástrčky zo zásuvky ak sa stroj ide čistiť alebo počas servisných prác na stroji.

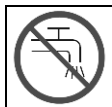
VAROVANIE: Pri čistení povrchov s s nanesenou vrstvou farby majte trysku minimálne 30cm od povrchu.

VAROVANIE: Nepoužívajte stroj ak predlžovací kábel alebo dôležité časti stroja sú poškodené t.j. bezpečnostné zariadenia, vysokotlakové hadice, pištole.

VAROVANIE: Ak je použitý predlžovací kábel zástrčka a zásuvka musia byť vodotesné.

VAROVANIE: Nevhodné predlžovacie káble môžu byť nebezpečné. Ak je použitý predlžovací kábel, musí byť vhodný na vonkajšie použitie, a spoj musí byť v suchu a nad zemou. Je odporúčané pre dodržanie tejto podmienky použiť bubon s predlžovacím káblom ktorý je vzdialený minimálne 60mm.

VAROVANIE: Aby sa vyhlo nebezpečenstvu z neúmyselného vypnutia tepelnej poistky nesmie byť stroj napájaný cez externé prepínacie zariadenie ako je napr. časovač, alebo pripojený do obvodu ktorý sa bežne vypína a zapína pomocou externého zariadenia.



Stroj nie je určený na napojenie ku prenosným vodným zdrojom.

VAROVANIE: Pre zaistenie bezpečnosti, použite iba originálne náhradné diely (vrátane trysky) od výrobcu alebo odobrené výrobcom. Nepoužívajte stroj pokiaľ nie sú poškodené diely vymenené alebo opravené.

VAROVANIE: Pozor na spätný ráz pri stlačení spínača na pištoľi, pištoľ uchopte pevne oboma rukami.

VAROVANIE: Pre zníženie možnosti poranenia je potrebné dohliadať na deti pokiaľ sa

nachádzajú v blízkosti stroja.

VAROVANIE: Je potrebné aby obsluhujúca osoba vedela ako zastaviť stroj a ako správne čo najrýchlejšie znížiť tlak v stroji.

VAROVANIE: Buďte pozorný a dávajte pozor na to čo robíte.

VAROVANIE: Stroj neobsluhujte ak ste vyčerpaný alebo pod vplyvom alkoholu a drog.

VAROVANIE: Zaisťte že na čistiacej ploche sa nenachádzajú žiadne osoby.

VAROVANIE: Uistite sa že plocha na ktorej stojíte má pevný podklad aby sa zabránilo pošmyknutiu alebo pádu obsluhujúceho.

VAROVANIE: Nasledujte pokyny údržby uvedené v manuáli.

VAROVANIE: Tento stroj by mal byť uzemnený. Ak nastal skrat alebo stroj sa poškodil, uzemnenie poskytuje zníženie možnosti úrazu. Zástrčka musí byť zasunutá do vhodnej zásuvky ktorá je správne nainštalovaná a uzemnená. Napájanie (V/Hz) tohto stroja musí byť v súlade elektrickými normami danej krajiny.

VAROVANIE: Ak nie ste si istý či je stroj správne uzemnený poraďte sa so skúseným servisným technikom alebo elektrikárom. Neupravujte zástrčku poskytovanú so strojom. Požiadajte autorizovaného technika aby vám ju vymenil/opravil. Nepoužívajte akýkoľvek adaptéra s týmto strojom.

VAROVANIE: Použite káble iba určené na vonkajšie použitie. Tieto sa dajú rozpoznať nápisom "Vhodné na použitie so strojmi na vonkajšie použitie; pokiaľ sa nepoužíva uskladnite vnútri." Použite iba predlžovacie káble ktoré vyhovujú údajom stroja. Nepoužívajte poškodené predlžovacie káble. Pred použitím skontrolujte predlžovací kábel ak je poškodený tak ho vymeňte. S predlžovacím káblom zaobchádzajte opatrne. Neťahajte za kábel ak chcete stroj odpojiť. Zástrčku držte ďalej od tepla a ostrých objektov. Pred odpojením stroja od predlžovacieho káble vždy najskôr odpojte predlžovací kábel od napájania.

VAROVANIE: Pre zníženie možnosti poranenia elektrickou nepoužívajte stroj v búrke alebo v daždi. Udržujte všetky časti napájania v suchu a uzemnené. Nedotýkajte sa zástrčky mokrými rukami. Je prísne zakázané aby sa do stroja dostala voda.

VAROVANIE: NIKDY nedovoľte jednotke aby bežala po dobu dlhšiu ako 3 min so spínačom na pištoľi v polohe (off). V tomto prípade by sa jednotka mohla poškodiť zo vzniknutého tepla.

VAROVANIE: Keď stroj beží, udržiavajte stáli prísun vody. Bez prísunu vody môže dôjsť ku poškodeniu tesniacich krúžkov stroja.

VAROVANIE: Je potrebné zapnúť pištoľ v priebehu 2 minút od zapnutia stroja. Inak teplota vody v stroji môže vystúpiť na nebezpečnú hodnotu čo môže spôsobiť poškodenie tesniacich krúžkov v stroji.

VAROVANIE: Nezapínajte stroj v miestach kde je nevhodné chladné počasie, môže dôjsť ku zmrznutiu stroja.

VAROVANIE: Tento stroj bol vyvinutý na použitie iba s čistiacou vodou nepoužívajte ho s korozívnymi chemikáliami.

VAROVANIE: Použite čistiace prostriedky dodané alebo odporúčané výrobcom.

VAROVANIE: Držte sa ďalej od trysky. Nikdy nesmerujte , prúd vody na osoby, zvieratá alebo seba.



VAROVANIE: Nesmerujte prúd na seba alebo na iné osoby s účelom očistenia oblečenia alebo obuvi.

VAROVANIE: Odpojte od napájania pred vykonaním servisných prác na stroji. Ak je kábel poškodený musí byť vymenený výrobcom alebo kvalifikovaným servisným technikom aby sa zamedzilo nebezpečenstvu.

VAROVANIE: Nepoužívajte stroj ak predlžovací kábel alebo dôležité časti stroja sú poškodené t.j. bezpečnostné zariadenia, vysokotlakové hadice, pištole.

VAROVANIE: Pozor na spätný ráz pri stlačení spínača na pištoľi, pištoľ uchopte pevne oboma rukami.

VAROVANIE: Pripojte ku zdroju vody. Stroj nie je vhodný na pripojenie ku prenosným zdrojom vody. Pripojte stroj ku zdroju vody. (Môže to byť nádrž s vodou). Uistite sa že vstupný tlak vody je medzi 0.01MPa až 0.4MPa. Prívodné potrubie by malo byť minimálne 5 M dlhé. Nepoužívajte potrubie ak je poškodené.

Ak chcete pripojiť tento stroj ku prenosnému zdroju vody je potrebné nainštalovať spätnú klapku aby sa zabránilo spätnému toku špinavej vody do potrubia zdroja vody. Spätná klapka musí byť v súlade s normou EN 60335-2-79 ANNEX AA.

OPERAČNÉ INŠTRUKCIE

! Jednotka sa smie pripájať iba k zdroju studenej vody.

! Motor tejto jednotky nebeží. Spustí sa iba keď je spínač na pištoľi stlačený.

- Pripojte vysokotlakovú hadicu ku stroji a následne pripojte pištoľ ku vysokotlakovej hadici.
- Spojte trysku a nadstavec.
- Skontrolujte či filter nie je zašpinený.
- Pripojte záhradnú hadicu.
- Skontrolujte hadicu či nie je poškodená.
- Spustite vodu a skontrolujte či niekde neuniká.
- Stlačte spínač na pištoľi aby ste vypustili vzduch zo systému následne uzamknite poistku.
- Pripojte stroj do napájania a zapnite ho.
- Odomknite poistku a začnite používať stroj.

Vypnutie

1. Vypnite motor (prepnete spínač do polohy off).
2. Odpojte stroj od napájania.
3. Vypnite prívod vody.
4. Stlačte pištoľ pre vypustenie tlaku zo systému.
5. Odpojte záhradnú hadicu od stroja.
6. Očistite povrch stroja suchou a čistou handrou.
7. Uzamknite pištoľ pomocou bezpečnostnej .

VÝSTRAHA: Vždy vypnite motor pred vypnutím zdroja vody.

Motor by sa mohol vážne poškodiť pokiaľ sa toto nevykoná .

VÝSTRAHA: Nikdy neodpájajte vysokotlakovú hadicu pokiaľ je systém pod tlakom. Pre odstránenie tlaku zo systému vypnite napájanie a aj prívod vody a následne stlačte pištoľ 2-3 krát.

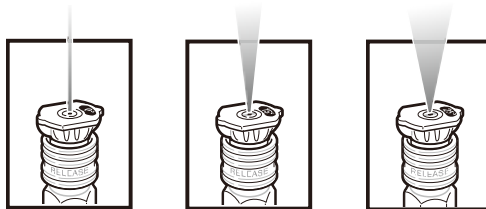
Ako vybrať správne trysku

POZNÁMKA: Vysokotlakový čistič je vybavený 4 tryskami. Trysky sú označené farbou a každá poskytuje iný rozsah striekania a tlak. Veľkosť trysky určuje rozsah striekania a aj výstupný tlak z trysky.

0°Tryska – Červená: Táto tryska poskytuje presný bodový prúd vody a vytvára extrémny tlak. Pokrýva iba veľmi malú čistiacu plochu. Táto tryska sa má používať iba na povrchy ktoré odolajú vysokým tlakom ako napr.: kov alebo betón. Nepoužívajte túto trysku na čistenie dreva.

(Obr. 1)

15°Tryska – Žltá: Táto tryska poskytuje 15 stupňový rozsah striekania a vytvára silný tlak, pokrýva malú čistiacu plochu. Táto tryska by mala byť použitá iba na plochy a materiály ktoré vydržia vysoký tlak. (Obr. 2)



Obr.1

Obr.2

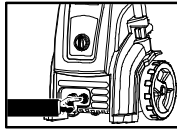
Obr.3

25°Tryska – Zelená: Táto tryska poskytuje 25 stupňový rozsah striekania pre intenzívne čistenie väčších plôch. Táto tryska by mala byť použitá iba na povrchy ktoré odolajú tlaku tejto trysky.

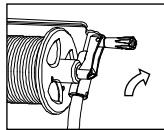
(Obr. 3)

FILTER PRÍVODU VODY

Vstupný filter vody musí byť pravidelne čistený, aby sa vyhlo upchatiu a neobmedzoval sa prítok vody (Obr. 4).



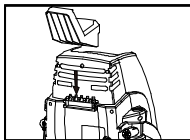
Obr.4



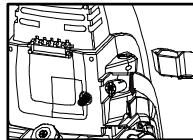
Obr.5

Rukoväť bubna na hadicu

Pre účel uskladnenia sa rukoväť dáva dole, aby ste toto vykonali po vytiahnutí rukoväte a dajte ju dole. Pre nahodenie rukoväte ju znova potiahnite a dajte do polohy hore. (Obr. 5)



Obr. 6



Obr. 7



Obr. 8

Vložte kartu do stroja. (Obr. 6)

Vložte držiak pištole do stroja. (Obr. 7)

Vložte rukoväť do stroja. (Obr. 8)

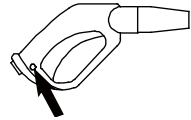
USKLADNENIE

Stroj by mal byť uskladnený v mieste kde nezmrzne.

Po dlhšej dobe uskladnenia je možné že sa v stroji vytvoria tzv. šupiny, čo môže spôsobiť že stroj nenabehne. V takomto prípade je treba vypnúť a odpojiť stroj od napájania, následne **n niekoľkokrát roztočiť motor rukou** aby sa vyhnulo nadmernej záťaži na motor zo zdroja napájania.

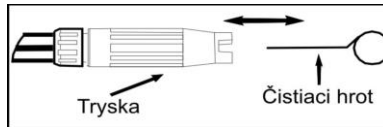
BEZPEČNOSTNÁ POISTKA NA PIŠTOLI

Vždy keď používate vysokotlakový čistič, odporúčame uchopiť pištoľ jednou rukou a druhou uchopiť nadstavec. Keď zastavujeme stroj je potrebné stlačiť bezpečnostnú poistku na pištoľi aby sa zabránilo nechcenému zapnutiu.



ČISTIACI HROT

• Použite hrot ktorý sa nachádza v príslušenstve alebo roztriahnutú spinku na papier a vložte do otvoru trysky, následne ju niekoľkokrát zastrčte a vytiahnite pokiaľ sa špina alebo nečistoty neposunú.

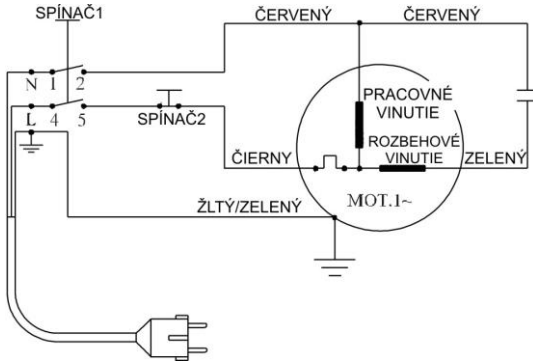


• Dodatočné nečistoty vyčistíte prepláchnutím samostatnej trysky pomocou vody. Aby ste toto urobili použite koniec záhradnej hadice (pokiaľ je voda pustená) a držte ju pri konci trysky 30-60 sekúnd.

TECHNICKÉ ÚDAJE

POPIS	BAUPRO 615
Pracovný tlak	15MPa(150 bar)
Pracovný prietok	6.8 l/min
Max. tlak prívodu vody	0.4MPa(4bar)
Výkon motora	3000W
Napájanie	230V~50Hz
Max. teplota vody	50 °C
Váha	24kg
Rozmery	41x 40 x 62cm

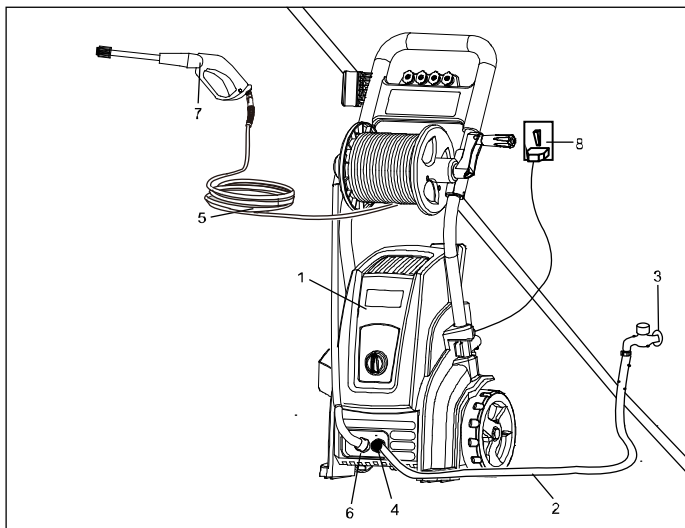
ELEKTRICKÝ DIAGRAM



MOŽNÉ PROBLÉMY A ICH RIEŠENIA

PROBLÉM	MOŽNÁ PRÍČINA(Y)	RIEŠENIE(A)
Po zapnutí stroj nenabieha	<p>Zásuvka alebo zástrčka nefunguje</p> <p>Napájanie nie je dostatočné, je nižšie než je minimálne požadované</p> <p>Čerpadlo sa zaseklo</p> <p>Tepelná poistka sa zopla</p>	<p>Skontrolujte zásuvku, zástrčku</p> <p>Skontrolujte hlavné napájanie</p> <p>Pozrite si inštrukcie po uskladnení</p> <p>Vypnite motor a jednotku nechajte na pár minút vychladnúť</p> <p>Nečajte pištoľ otvorenú</p>
Nestály tlak	<p>Čerpadlo nasáva vzduch</p> <p>Ventily sú opotrebené alebo zaseknuté</p>	<p>Skontrolujte či sú spoje správne utiahnuté</p> <p>Vymeňte alebo kontaktujte predajcu</p>
Z čerpadla uniká voda	<p>Opotrebené tesnenia</p>	<p>Skontrolujte a vymeňte alebo kontaktujte predajcu</p>
Motor sa náhle zastavil	<p>Tepelná poistka sa zopla z dôvodu prehriatia</p>	<p>Skontrolujte či napájanie súhlasí so špecifikáciami jednotky, jednotku nechajte na pár minút vychladnúť</p>
Pumpa nedosahuje dostatočný tlak	<p>Filter na privode vody je upchatý</p> <p>Čerpadlo nasáva vzduch zo spojov alebo hadice</p> <p>Nasávacie/ prepravné ventily sú upchaté alebo opotrebené</p> <p>Ventil je zaseknutý</p> <p>Tryska nadstavca je nesprávna alebo je opotrebená</p>	<p>Vyčistite filter</p> <p>Skontrolujte všetky spoje či sú dotiahnuté</p> <p>Skontrolujte či privodná hadica netečie</p> <p>Vyčistite alebo vymeňte ventily</p> <p>Uvoľnite a znova regulačnú skrutku</p> <p>Skontrolujte a/alebo vymeňte</p>

INŠTALÁCIA, ELEKTRICKÉ A VODNÉ PRIPOJENIE



1. TLAKOVÝ ČISTIČ

2. HADICA NA VODU(nie je dodávaná)

3. ZDROJ VODY

4. PRÍVOD VODY

5. VYSOKOTLAKOVÁ HADICA

6. VÝVOD VODY

7. PÍŠŤOL

8. NAPÁJANIE

Poznámka: Firma si vyhradzuje právo pozmeniť špecifikácie bez upozornenia; pre najnovšie informácie navštívte našu stránku.

INŠPEKCIA & ÚDRŽBA

Pred prácou skontrolujte filter a trysku, uistite sa že sú očistené od nečistôt. Po práci sa uistite že v hadici a v čerpadle sa nenachádza voda. Ak je stroj treba opraviť v záručnej dobe, vráťte stroj do obchodu. Musíte priložiť doklad o zakúpení aby mohli stroj opraviť alebo vymeniť.

Pred balením by mal byť stroj očistený a následne zabalený, balenie by malo byť pevné. Skladujte stroj v suchu.

Pre bezpečnú prepravu. Stroj by mal byť v súlade s normami od ISTA.



Význam piktogramu:

Elektrické zariadenia nepatria do bežného odpadu, je ich treba odovzdať v špecializovaných zariadeniach učných na spracovanie tohto typu odpadu. O spôsobe triedenia odpadov, obzvlášť elektronických a elektrických zariadení, sa informujte v mieste svojho bydliska. Ak sú elektrické zariadenie vyvezené na bežnú alebo nelegálnu skládku odpadu je možné že zo zariadenie vytečú nebezpečné látky ktoré sa môžu dostať do podzemných vôd a následne do potravinových reťazcov čo môže poškodiť zdravie človeka.

Dodávateľ:

REBIOP, s.r.o.

SNP 51/2298

953 01 Zlaté Moravce