

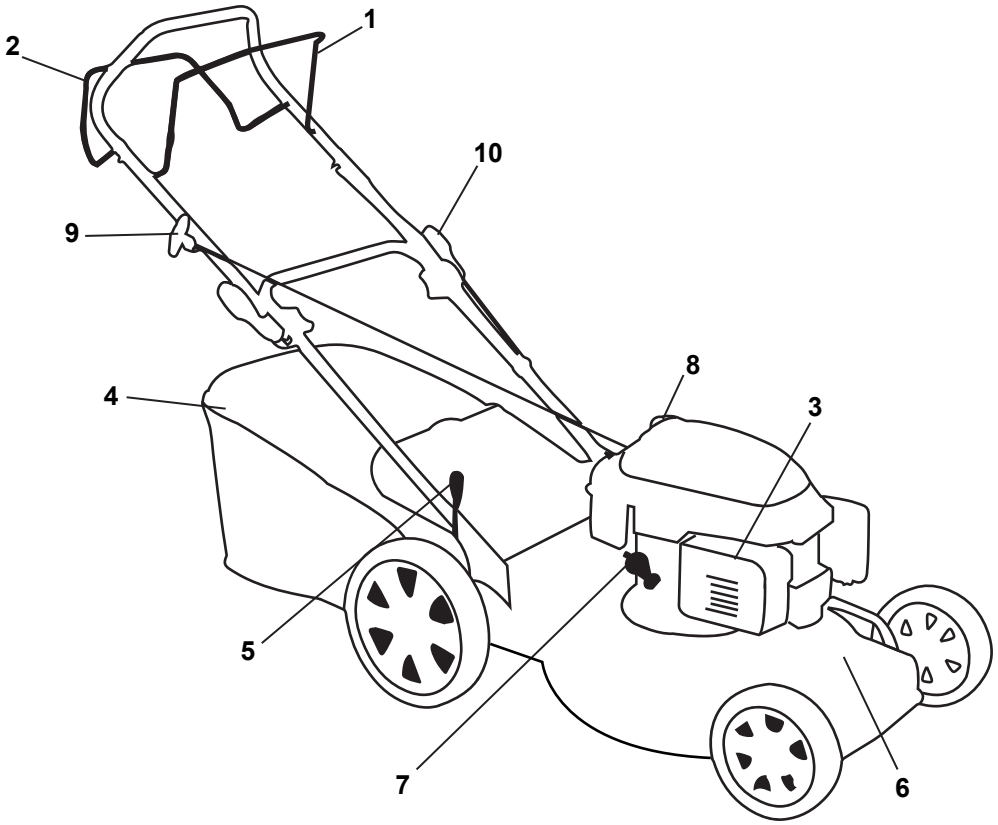
# PRAKTIK GARDEN



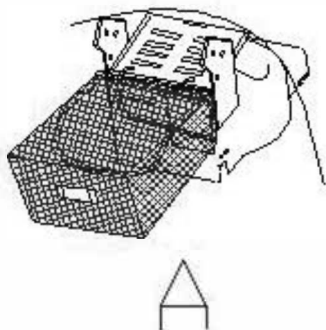
## PG65414

PETROL LAWN MOWER

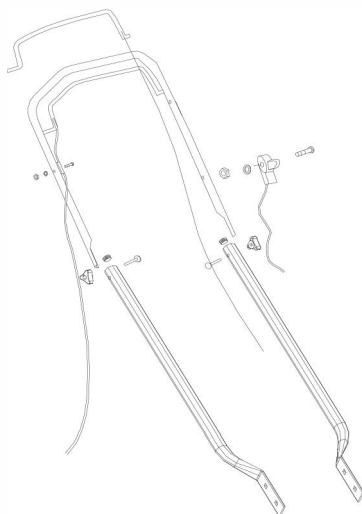




**Fig 1**



**Fig 2**



# KOSAČKA TRÁVNIKOV S POJAZDOM 144cc 460mm PG65414

## 1 POUŽÍVANIE

Účelom použitia tejto kosačky je kosenie trávy. Táto kosačka je určená na kosenie trávnatých plôch v súkromných záhradách. Nie je určená na komerčné použitie.



**VAROVANIE!** Z dôvodu vlastnej bezpečnosti si pred použitím tohto zariadenia prečítajte tento návod a všeobecné bezpečnostné pokyny. Ak vaše elektrické zariadenie budete dávať iným používateľom, odovzdajte ho prosím spolu s týmito pokynmi.

## 2 POPIS (OBR. A)

- |                                            |                                       |
|--------------------------------------------|---------------------------------------|
| 1. Rukoväť pre spustenie/zastavenie motora | 7. Olejový uzáver / ponorná mierka    |
| 2. Rukoväť pre samopojazd                  | 8. Palivový uzáver                    |
| 3. Tlmič / výfuk                           | 9. Páka štartéra                      |
| 4. Záchytný kôš na trávu                   | 10. (Horná rukoväť) zaistovací gombík |
| 5. Páka nastavenia výšky                   |                                       |
| 6. Plošina                                 |                                       |

## 3 OBSAH BALENIA

- Odstráňte všetok baliaci materiál.
- Odstráňte zvyšný baliaci materiál a baliace vložky (ak sú súčasťou balenia).
- Skontrolujte, či je obsah balenia úplný.
- Skontrolujte či prístroj, elektrická šnúra, zástrčka a príslušenstvo nebolo počas prepravy poškodené.
- Baliaci materiál si, pokiaľ je to možné, odložte počas celej záručnej doby. Potom ho zlikvidujte v miestnej zberni odpadov.



**VAROVANIE:** Baliaci materiál nie je na hranie! Deti sa nesmú hrať s plastovými vreckami! Nebezpečenstvo udusenía!







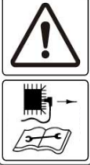


- 1 x kosačka trávnikov s pojazdom
- 1 x návod na obsluhu
- 1 x záchytný kôš na trávu



Ak zistíte, že chýbajú nejaké súčasti, alebo sú poškodené, kontaktujte prosím predajcu.

**4 SYMBOLY**

V tomto návode a/alebo na stroji sa používajú nasledujúce symboly:

	<p>Pred použitím si prečítajte návod na použitie.</p>		<p>Varovanie! Lietajúce predmety Dávajte pozor na odvrhnuté predmety, zasiahnuté rezacím zariadením Zabezpečte odstup okolostojacich.</p>
	<p>Nebezpečenstvo – otáčajúce sa čepele Ruky a nohy udržiajte mimo ostrých častí. Ruky držte mimo čepeľí. Pri spúšťaní, ani pri používaní zariadenia, sa čepeľí nedotýkajte.</p>		<p>Benzín je horľavý. Pred doplnením paliva nechajte motor aspoň 2 minúty vychladnúť.</p>
	<p>Jedovaté výpary! Benzínové motory produkujú oxid uhoľnatý. <b>NESPÚŠŤAJTE</b> v uzavretom priestore.</p>		<p>Noste chrániče sluchu. Noste ochranné okuliare.</p>
	<p>Pred opravou stroja odpojte kábel k zapaľovacej sviečke. Potom postupujte podľa návodu na použitie.</p>		<p>Varovanie: horúci motor Nedotýkajte sa horúceho tlmíča alebo valca. Môžete sa popáliť. Tieto diely sa počas prevádzky silno rozhorúčia. Po vypnutí sú ešte na krátku dobu horúce.</p>
	<p>V súlade s príslušnými bezpečnostnými požiadavkami Európskych smerníc.</p>		

**5 VŠEOBECNÉ BEZPEČNOSTNÉ**

**VAROVANIE:** Pri používaní benzínového náradia sa vždy musia dodržiavať základné bezpečnostné pokyny, vrátane nasledujúcich, na zníženie rizika závažného osobného úrazu a/alebo poškodenia zariadenia. Pred uvedením výrobku do prevádzky si preštudujte tento návod. Tieto pokyny si odložte na použitie v budúcnosti.

**5.1 Školenie**

- Starostlivo si preštudujte tento návod. Oboznámte sa s ovládacími prvkami a riadnym používaním zariadenia;
- Nikdy nedovoľte, aby kosačku trávy používali deti alebo ľudia, ktoré sa neoboznámili s týmto návodom. Miestne predpisy môžu obmedzovať vek obsluhy;
- Nikdy nekoste, ak sa nablízku nachádzajú ľudia, predovšetkým deti, alebo domáce zvieratá;
- Pripomíname, že za úrazy alebo ohrozenie iných ľudí alebo ich majetku zodpovedá prevádzkovateľ alebo obsluha.

## 5.2 *Príprava*

- Pri kosení vždy noste pevnú obuv a dlhé nohavice. Kosačku nepoužívajte, ak ste bosí alebo ak nosíte otvorené sandále;
- Starostlivo si pozrite plochu, na ktorej sa má kosačka používať. Odstráňte všetky predmety, ktoré môže kosačka vyhodit’;



### **VAROVANIE - Benzín je vysoko horľavý.**

- Palivo skladujte v nádobách určených osobitne na tento účel;
- Palivo dolievajte iba vonku a pri doplňovaní paliva nefajčite;
- Pred štartovaním motora doplňte palivo. Nikdy neodskrutkovávajte uzáver palivovej nádrže a nedopĺňajte palivo, ak motor beží alebo je horúci.
- Pri rozliatí paliva sa nepokúšajte naštartovať motor, ale odvezte kosačku ďalej od miesta rozliatia. Nepribližujte sa so žiadnym plameňom ani iskrami, až kým sa výpary benzínu nerozptýlia;
- Bezpečne nasadte uzávery palivovej nádrže a cisterny;
- Nasadte späť chybné tlmiče výfuku;
- Pred použitím vždy vizuálne skontrolujte, či nože, skrutky nožov a zostava kosacieho noža nie sú opotrebované alebo poškodené. Poškodené nože a skrutky vymeňte ako súpravu, aby sa zachovala rovnováha.

## 5.3 *Prevádzka*

- Motor neuvádzajte do chodu v uzavretom priestore, kde by sa mohli nazhromaždiť nebezpečný oxid uhoľnatý;
- Koste iba za denného svetla alebo pri dobrom umelom osvetlení;
- Vyhýbajte sa používaniu kosačky v mokrej tráve, ak to je možné;
- Na svahoch vždy zaujmite pevné postavenie;
- Chodte, nebežte;
- V prípade rotačných kolesových kosačiek koste naprieč svahu, nikdy nie nahor a nadol;
- Pri zmene smeru na svahu buďte mimoriadne opatrní;
- Nekoste na neprímerane strmých svahoch;
- Buďte mimoriadne opatrní pri obracaní alebo ťahaní kosačky k sebe;
- Ak sa má kosačka pri preprave nakloniť, pri prechádzaní cez iné ako trávové plochy a pri preprave kosačky na kosenú plochu alebo z nej.
- Nikdy nepoužívajte kosačku s chybnými ochrannými krytmi alebo bez nasadených bezpečnostných zariadení, napríklad odvádzačov a/alebo zachytávačov trávy;
- Nemeňte nastavenia regulátora motora a nedovoľte, aby boli prekročené otáčky;
- Pred štartovaním motora odpojte všetky spojky noža a pohonu;
- Motor štartujte opatrne, podľa pokynov a s nohou v dostatočnej vzdialenosti od noža (nožov);
- Pri štartovaní motora kosačku nenakláňajte;
- Neštartujte motor, ak stojíte pred vypúšťacím žľabom;
- Nepribližujte sa rukami ani nohami do blízkosti ani pod rotujúce diely. Vyhadzovací otvor udržiavajte vždy priechodzí;
- Kosačku nikdy nezdvíhajte ani neprenášajte počas chodu motora.
- Zastavte motor a odpojte sviečkový kábel. Presvedčte sa, že všetky pohyblivé diely sa úplne zastavili a ak sa používa kľúčik, vyberte kľúčik:
  - Pred uvoľnením prekážok alebo uvoľnením upchaného žľabu;
  - Pred kontrolou, čistením alebo prácou na kosačke;
  - Po zachytení cudzieho predmetu. Skontrolujte, či kosačka nie je poškodená a pred opätovným naštartovaním a používaním kosačku opravte;
  - Ak kosačka abnormálne vibruje (okamžite skontrolujte);

- Zastavte motor a odpojte sviečkový kábel. Presvedčite sa, že všetky pohyblivé diely sa úplne zastavili a ak sa používa kľúčik, vyberte kľúčik:
  - Vždy, keď odchádzate od kosačky;
  - Pred dopĺňaním paliva
- Pri vypínaní motora znížte nastavenie škrtiacej klapky a, ak má motor uzáver prívodu paliva, po skončení kosenia uzavrite prívod paliva;
- Pri používaní vlečeného sedadla jazdite pomaly.

#### 5.4 Údržba a skladovanie

- Všetky matice, svorníky a skrutky musia byť vždy zatahnuté, aby sa zaručil bezpečný prevádzkový stav kosačky;
- Kosačku nikdy neuskladňujte s benzínom v nádrži v budove, kde by výpary mohli prísť do styku s otvoreným plameňom alebo iskrou;
- Pred odložením do akéhokoľvek krytu nechajte motor vychladnúť.
- Na zníženie nebezpečenstva požiaru sa na motore, tlmiči, priestore pre akumulátor a v časti, kde sa uskladňuje palivo, nesmie nachádzať tráva, listy, ani nadmerné množstvo mazacieho tuku;
- Pravidelne kontrolujte zachytávač trávy z hľadiska opotrebenia alebo znehodnocovania;
- Poškodené diely opravte kvôli bezpečnosti.

## 6 BEZPEČNOSTNÉ VÝSTRAHY

- Kosačku na trávu používajte iba s košom na trávu a s nainštalovanou usmerňovacou doskou.
- Pred vyprázdňovaním koša na trávu alebo nastavovaním výšky rezania zastavte motor.
- Kým beží motor, držte ruky a nohy mimo plochy pod kosačkou alebo mimo oblasti pod otvorom vyhadzovania trávy.
- Pred kosením odstráňte z trávniky všetky cudzie predmety, ktoré by kosačka mohla vyvrhnúť.
- Deti, ďalšie osoby a domáce zvieratá sa pri prevádzke kosačky trávy musia nachádzať v bezpečnej vzdialenosti.
- Kosačku pri štartovaní nikdy nenakláňajte.

## 7 BEZPEČNOSTNÉ VAROVANIE BENZÍN



**VAROVANIE: S palivami narábajte maximálne opatrne. Sú horľavé a ich výpary sú výbušné. Musia sa dodržiavať nasledujúce body.**

- Používajte len schválenú nádrž.
- Nikdy neodstraňujte uzáver paliva, ani palivo nepridávajte keď beží napájací zdroj. Pred doplnením paliva nechajte komponenty výfuku motora vychladnúť.
- Nefajčite.
- Palivo do stroja nikdy nedopĺňajte vnútri.
- Stroj, ani palivové nádrže, nikdy neskladujte vnútri, kde sa v blízkosti nachádza zdroj otvoreného ohňa, napr. ohrievač vody.
- Ak palivo rozlejete, nespúšťajte napájací zdroj, ale stroj pred spustením presuňte preč z tejto oblasti.
- Po doplnení paliva vždy zatvorte a utiahnite uzáver paliva.
- Ak nádrž vypúšťate, robte to vonku.

## 8 MONTÁŽ

### 8.1 *Prípevnenie koša na trávu (obr. 1)*

- Do koša na trávu vložte kovový rám. (A)

### 8.2 *Upevnenie rukovätí (obr. 2)*

Rozložte rukoväte a časti rukoväte zoskrutkujte spolu pomocou dvoch skrutiek a matíc.

### 8.3 *Nastavovanie výšky rezania (5)*

Pred nastavovaním výšky rezania vypnite motor. Rezací nôž nechajte úplne zastaviť a až potom vykonajte nastavenie výšky rezania. Nastavenie možno urobiť do smeru „+“ alebo „-“. Nastavenie sa robí v krokoch. Zabezpečte, aby zaistovacia páka bezpečne zapadla do želananej polohy výšky.

## 9 PREVÁDZKA

### 9.1 *Pred použitím kosačky si prečítajte návod k motoru.*

Vaša kosačka sa dodáva bez oleja v motore: Pred spustením motora pridajte 0,5 litra motorového oleja.

### 9.2 *Naštartovanie motora*

Po správnej montáži kosačky spustíte motor nasledovne:

- Potiahnite ovládaciu páku motora (3) smerom k rukoväti. Ťahajte lankovým štartérom, kým nezacítite odpor, a potom ho prudko potiahnite.



**Po spustení motora začne nôž rotovať. Ovládaciu páku motora (3) podržte počas chodu kosačky v pracovnej polohe. Motor sa zastaví, hneď ako pustíte ovládaciu páku motora.**

### 9.3 *Funkcia samopojazdu*

Na aktivovanie funkcie samopojazdu stlačte páku samopojazdu (2) smerom k rukoväti.



**VAROVANIE: Kosačka sa začne okamžite pohybovať. Na zastavenie pohybu páku samopojazdu (2) pustite. Kosačka sa potom okamžite zastaví.**

### 9.4 *Ochranný kryt hnacieho remeňa (obr. 2)*

Neotvárajte ochranný kryt hnacieho remeňa.

Ak sa ochranný kryt hnacieho remeňa poškodí, musí byť vymenený výrobcom, predajcom alebo osobou s príslušnou kvalifikáciou.



10.1 Kosenie so záchytným košom na trávu

**VAROVANIE:** iba so zastaveným motorom a stojacim rezacím nožom.

1. Keď budete kosiť so záchytným košom na trávu, vyberte mulčovací klin a vyhadzovací kanál na bočné vyhadzovanie a namontujte záchytný kôš na trávu.
2. Vybratie mulčovacieho klinu: Zdvihnite zadný kryt a vyberte mulčovací klin.
3. Vybratie vodidla pre bočné vyhadzovanie:
  - Zdvihnite bočnú záklopku a vyberte vyhadzovací kanál.
  - Bočná záklopka automaticky zatvorí vyhadzovací otvor na kryte pomocou pružinovej sily.
  - Bočnú záklopku a vyprázdňovací otvor pravidelne čistite od zvyškov trávy a zachytených nečistôt.

**10.2 Tipy pre kosenie**

- Za určitých podmienok ako napr. veľmi vysoká tráva, môže byť potrebné zvýšiť výšku rezania, aby sa znížil odpor (predchádzanie preťaženiu motora) a zanechávaniu zhlukov pokosenej trávy. Zároveň môže byť potrebné znížiť pozemnú rýchlosť a/alebo previesť kosačku po ploche po druhýkrát.
- Pri mimoriadne silnom rezaní zmenšite šírku rezu tak, že sa už pokosená dráha bude prekrývať s terajšou a koste pomaly.
- Póry v tkaninovom zachytávači na trávu sa môžu zablokovať nečistotou a prachom a nazbierajú menej trávy. Aby ste tomu zabránili, pravidelne striekajte zachytávač na trávy hadicou a pred použitím ho nechajte vyschnúť.
- Hornú časť motora (okolo štartéra) očistite od trávových kúskov a sečky. Pomôže to toku vzduchu motora a predĺži životnosť motora.

## 11 ÚDRŽBA

**DŮLEŽITÉ** - Pravidelná, opatrná údržba je potrebná na udržiavanie úrovne bezpečnosti na zachovanie pôvodného výkonu stroja v priebehu času.

- Všetky matice, svorníky a skrutky udržiavajte utiahnuté, aby ste zabezpečili bezpečný pracovný stav zariadenia. Pre bezpečnosť a dobrý výkon sa vyžaduje pravidelná údržba.
- Zariadenie nikdy neskladujte s palivom v nádrži v budove, kde by sa výpary mohli dostať do kontaktu s otvoreným plameňom, iskrou či zdrojom vysokej teploty.
- Pred uskladnením v uzavretom priestore nechajte motor vychladnúť.
- Riziko požiaru znížite tým, že motor, tlmič výfuku, zásuvku batérie a oblasť uskladnenia paliva budete udržiavať bez trávy, listov a nadmernej mastnoty. Nádoby s posekanou trávou nenechávajte vnútri.
- Z bezpečnostných dôvodov vymieňajte opotrebované alebo poškodené diely. Z bezpečnostných dôvodov nepoužívajte zariadenie s opotrebovanými alebo poškodenými dielmi. Diely sa neopravujú, ale vymieňajú. Diely, ktoré nemajú rovnakú kvalitu, môžu poškodiť zariadenie a ohrozovať vašu bezpečnosť.
- Ak musíte vypustiť palivovú nádrž, robte to vonku, keď je motor chladný.
- Pri vyberaní a montáži čepele používajte rukavice na náročné práce.
- Po naostrení skontrolujte vyváženie čepele.
- Pravidelne kontrolujte, či samozavierací chránič a zachytávač na trávku nie sú poškodené a opotrebované.
- Vždy pri manipulácii so strojom, preprave alebo nakláňaní musíte:
  - používať rukavice na náročné práce,
  - uchopiť stroj v bodoch, ktoré ponúkajú bezpečné zovretie, a zohľadniť hmotnosť a jej rozloženie.

### 11.1 Olej (naplnenie / kontrola)

Pred každým ďalším použitím sa musí skontrolovať hladina oleja a v prípade potreby sa musí doplniť motorovým olejom SAE30.

–Kosačku položte na rovný povrch.

–Odskrutkujte a odoberte vrchnák olejovej nádrže/ponornú mierku (7) na boku motora, hladina oleja sa musí nachádzať medzi hornou (max.) a dolnou (min.) hranicou.

**VAROVANIE:** Motor NEPREPLŇAJTE olejom, pretože bude pri štarte z tlmiča silno dymiť.

– Znovu utiahnite uzáver olejovej nádrže.

– Rozliaty olej dočista poutierajte.

Dôležité: Olej vymieňajte každých 50 hodín alebo raz za sezónu.

### 11.2 Výmena / vypustenie oleja

Uzáver odtoku oleja sa nachádza pod ponornou mierkou na spodku motora.

Pri naplňaní postupujte podľa opisu v časti 11.1 (naplnenie/kontrola).

Zastavte motor a nechajte ho chvíľu bežať. Zastavte motor, počkajte jednu minútu a skontrolujte hladinu oleja. V prípade potreby ho doplňte.

### 11.3 Vypustenie palivovej nádrže / karburátora.

- Pod karburátor položte schválenú nádobu na zachytenie benzínu a použite lievik, aby sa benzín nerozliel.
- Vyberte vypúšťaciu skrutku a potom posuňte páku palivového ventilu do otvorenej polohy.

- Po vypustení všetkého paliva do nádoby znovu namontujte naspäť vypúšťaciu skrutku a podložku.
- Vypúšťaciu skrutku bezpečne utiahnite.

#### 11.4 Výmena a čistenie zapaľovacej sviečky

- Po vychladení motora vyberte zapaľovaciu sviečku pomocou dodaného kľúča.
- Zapaľovaciu sviečku vyčistíte pomocou drôtenej kefy.
- Použite nastavovacie meradlo a vzdialenosť elektród nastavte na 0,75 mm.
- Zapaľovaciu sviečku opatrne vložte rukou, aby ste predišli nesprávnej inštalácii (nesprávnemu zarovnaniu závitů).
- Po manuálnom utiahnutí zapaľovacej sviečky použite na utiahnutie podložky zapaľovacej sviečky kľúč.

#### 11.5 Pokyny na mazanie



**Upozornenie: pred údržbou sviečku odpojte.**

- KOLESÁ - Gulôčkové ložiská v každom kolese premažte najmenej raz za sezónu ľahkým olejom.
- OVLÁDANIE NOŽA – Aspoň raz za sezónu namažte body otáčania rukoväte pre spustenie/zastavenie motora a kábel brzdy ľahkým olejom. Rukoväť pre spustenie/zastavenie motora sa musí voľne pohybovať v oboch smeroch.

#### 11.6 Plán údržby

PRAVIDELNÉ SERVISNÉ OBDOBIE (4)		Pred každým použitím	Prvý mesiac alebo	Každé 3 mesiace alebo	Každých 6 mesiacov alebo	Každý rok alebo	Každé dva roky	
V každom indikovanom mesiaci alebo po intervale hodín prevádzky vykonajte činnosť, ktorá je na rade ako prvá.			5 hod.	25 hod.	50 hod.	100 hod.	alebo 250 hod.	
Motorový olej	Skontrolujte	X						
	Vymeňte		X		x (1)			
Vzduchový filter	Skontrolujte	X		vyčistite (2)	vyčistite (2)			
	Vymeňte					X		
Zapaľovacia sviečka	Skontrolujte/nastavte					X		
	Vymeňte						X	
Brzdová doštička zotrvačník a (A typy)	Skontrolujte				X			
Palivová nádrž a filter	Vyčistite					X (3)		
Palivové potrebie	Skontrolujte	Každé 2 roky (v prípade potreby vymeňte) (3)						

Vôľa ventilu	Skontrolujte-nastavte				X (3)	
Spaľovací a komora	Vyčistite	Po každých 200 hodinách (3)				

(1) Pri používaní v prašnej oblasti vykonávajte servis častejšie.

(2) Olej meňte po každých 25 hodinách, keď sa používa pri silnom zaťažení alebo pri vysokej okolitej teplote.

(3) Servis týchto položiek by mal vykonávať technik.

## 12 ČISTENIE



**UPOZORNENIE:** Motor neumývajte vodou z hadice. Voda môže poškodiť motor alebo znečistiť palivový systém.

- Plošinu vyutierajte suchou handrou.
- Spodok telesa umyte vodou po naklonení tak, aby bola zapaľovacia sviečka hore.



**Kosačku nenakláňajte o viac ako 30° smerom dozadu. Ak ju chcete nakloniť viac, najprv úplne vypustíte palivo z nádrže (pozri 11.3).**

### 12.1 Čistenie vzduchového filtra

Odpojte kryt vzduchového filtra a vyberte filtračnú vložku. Aby ste zabránili vniknutiu predmetov do vzduchovej komory, založte späť kryt vzduchového filtra. Filtračnú vložku umyte teplou mydlovou vodou, dôkladne ju opláchnite a nechajte ju vonku na vzduchu vysušiť.



**Varovanie!** Motor nespúšťajte bez nainštalovanej vzduchovej filtračnej vložky.

Pre bezpečnosť sú kritické nasledujúce položky:

- Rezací nôž a držiak rezacieho noža.
- Všetky ochranné kryty kosačky a napájacia jednotka.

Vyššie spomínané časti sa vždy musia vymieňať za náhradné diely autorizované výrobcom alebo ekvivalentné náhradné diely. Spojte sa so svojím predajcom.

### 12.2 Výmena noža



**VAROVANIE:** Kosačku nedvíhajte, keď nôž ešte rotuje. Počkejte, kým sa zariadenie úplne zastaví. Pred vykonávaním servisných prác odpojte od zapaľovacej sviečky konektor zapaľovacieho kábla.



Po montáži noža otočte kosačku do svojej normálnej pracovnej polohy (nôž smerom k zemi). Konektor zapaľovacieho kábla pripojte k zapaľovacej sviečke a vykonajte skúšobný chod motora. V prípade nezvyčajných vibrácií kontaktujte prosím miestneho predajcu. Kosačku nespúšťajte v naklonenej polohe.

Čo sa týka bezpečnosti, rezací nôž sa považuje za kritickú položku. Preto sa môžu používať iba rezacie nože.

Vybratie noža: odstráňte skrutku, skontrolujte správne fungovanie držiaka noža a vymeňte všetky opotrebované alebo poškodené časti.

Pred opätovnou inštaláciou noža skontrolujte, či sú správne zarovnané rezacie hrany podľa smeru rotácie motora. Skrutka noža sa musí upevniť pomocou elektrodynamického nástroja uťahovacím momentom 3,7 kg/m (37 Nm).

**REZACIA ČEPEL'**: Čepeľ je vyrobená z lisovanej ocele. Na zabezpečenie efektívnych pracovných výsledkov nôž v pravidelných intervaloch (približne po každých 25 hodinách prevádzky) naostríte. Zabezpečte, aby bol nôž naoštrovaný rovnomerne. Vložte malý kovový uholník (kovový profil hrany) ( $\varnothing 2$  alebo  $\varnothing 3$  mm) do stredu otvoru noža. Čepeľ musí byť zarovnaná vodorovne.

Ak nôž nie je zarovnaný vodorovne, zarovnajte ho správne zbrúsením časti kovu z časti, ktorá sa skláňa dole.

### 12.3 Čistenie krytu kosačky

Nánosy nečistôt sťažujú naštartovanie zariadenia, zhoršujú kvalitu rezu a vyhadzovanie trávy. Nečistoty a zvyšky trávy sa najľahšie odstraňujú okamžite po kosení. Aby ste predišli poškodeniu dna, spodná strana sa musí očistiť od trávy.

- Vyberte zástrčku pre mulčovanie / zachytávač na trávu.
- Konektor hadice pripojte ku kosačke a otvorte vodovodný kohútik.
- Spustíte kosačku a po 30 sekundách ju znovu vypnite. Tyč rotujúcej čepele nasmeruje vodu na spodnú stranu kosačky, čím ju vyčistí.
- Zatvorte vodovodný kohútik a vytiahnite konektor hadice.
- Vrchnú časť očistíte handrou (nepoužívajte ostré predmety).

## 13 ODSTRÁŇOVANIE PORÚCH

Problém	Pravdepodobná príčina	Spôsob nápravy
Motor neštartuje.	Nádrž na palivo je prázdna.	Naplňte nádrž palivom
	Znečistená vložka čističa vzduchu.	Vyčistíte vložku čističa vzduchu
	Uvoľnená zapaľovacia sviečka.	Sviečku dotiahnite na 25-30 Nm.
	Uvoľnený kábel sviečky alebo odpojený od sviečky.	Nasadte kábel na sviečku.
	Nesprávna medzera zapaľovacej sviečky.	Nastavte medzeru medzi elektródami na 0,7 až 0,8 mm.
	Chybná sviečka.	Nainštalujte novú sviečku so správnou medzerou
	Karburátor je zaplavený palivom.	Vyberte vložku čističa vzduchu a ťahajte lano štartéra až dovtedy, kým sa karburátor neočistí a nasadte späť vložku čističa.
Motor ťažko štartuje alebo stráca výkon.	Chybný modul zapaľovania	Obráťte sa na zástupcu servisu.
	Nečistoty, voda, alebo usadeniny v palivovej nádrži.	Vypustiť palivo a vyčistíte nádrž. Naplňte nádrž čistým novým palivom.
	Upchaný vetrací otvor uzáveru palivovej nádrže.	Vyčistíte alebo vymeňte uzáver palivovej nádrže.
	Znečistená vložka čističa vzduchu.	Vyčistíte vložku čističa vzduchu.

Problém	Pravdepodobná príčina	Spôsob nápravy
Náhle zmeny chodu motora.	Chybná sviečka.	Nainštalujte novú sviečku so správnou medzerou
	Nesprávna medzera zapalovacej sviečky.	Nastavte medzeru medzi elektródami na 0,7 až 0,8 mm.
	Znečistená vložka čističa vzduchu.	Vyčistite vložku čističa vzduchu
Neuspokojivý chod motora na voľnobeh.	Znečistená vložka čističa vzduchu.	Vyčistite vložku čističa vzduchu
	Upchané drážky v kryte motora.	Odstráňte nečistoty z drážok.
	Chladiace lamely a vzduchové kanály vetráka krytu motora sú upchané.	Odstráňte nečistoty z chladiacich lamiel a vzduchových kanálov.
Neuspokojivý chod motora na voľnobeh.	Príliš malá medzera medzi elektródami sviečky.	Nastavte medzeru medzi elektródami na 0,7 až 0,8 mm.
Motor sa prehrieva.	Obmedzený prúd chladiaceho motora.	Odstráňte všetky nečistoty z drážok krytu, telesa vetráka, vzduchových kanálikov.
	Nesprávna zapalovací a sviečka.	Nainštalujte sviečku FGRTC a chladiace rebrá na motor.
Abnormálne vibrácie kosačky.	Príliš voľný kosací agregát.	Dotiahnite nôž.
	Nevyvážený kosací agregát.	Vyvážte nôž.

## 14 TECHNICKÉ ÚDAJE

Model	PG65414
Šírka kosenia	460 mm
Zberná schránka	60 l
Typ motora	4-taktný motor
Výška kosenia	30-80 mm
S vlastným pohonom	Áno
Materiál krytu	Oceľ
Kapacita olejovej nádrže	0,5 l
Stredné nastaviteľné nastavenie výšky	Áno

**15 HLUK**

Hodnoty emisií hluku namerané podľa príslušnej normy. (K=3)

Hladina akustického tlaku LpA	83 dB(A)
-------------------------------	----------

Hladina akustického výkonu LwA	96 dB(A)
--------------------------------	----------



**POZOR! Ak akustický tlak prekročí úroveň 85 dB(A), používajte chrániče sluchu.**

aw (Vibrácie):	6.9 m/s <sup>2</sup>	K = 1,5 m/s <sup>2</sup>
----------------	----------------------	--------------------------

**16 POKYNY NA USKLADNENIE (MIMO SEZÓNY)**

Aby ste predišli problémom s motorom, palivový systém by ste pred skladovaním po dobu 30 dní alebo dlhšie mali vyprázdniť.

Vyprázdňte nádrž na benzín, spustíte motor a nechajte ho bežať, kým nebudú prázdne palivové vedenia a karburátor. Na budúcu sezónu použite čerstvé palivo.

V palivovej nádrži nikdy nepoužívate čistiace prostriedky na motory alebo karburátor, pretože by mohlo dôjsť k trvalému poškodeniu.

Kosačku je potrebné pripraviť na skladovanie podľa nasledujúcich krokov.

- Po poslednom kosení v sezóne spotrebujte všetko palivo v nádrži.
- Kosačku dôkladne vyčistite a namažte podľa popisu v mazacích pokynoch.
- Pokyny na správne uskladnenie motora sa uvádzajú v návode pre motor.
- Aby ste predišli korózii jemne namažte rezaciu čepeľ kosačky ekologicky bezpečným tukom na podvozok.
- Kosačku skladujte v suchej, čistej miestnosti.

**POZNÁMKA:**

- Pri uskladňovaní akéhokoľvek motorového zariadenia v nevetranej miestnosti alebo v skladisku materiálu je potrebné chrániť zariadenie proti hrdzi. Zariadenie ošetrite ľahkým alebo silikónovým olejom, predovšetkým káble, bowdeny a všetky pohyblivé diely.
- Buďte opatrný, bowdeny príliš nezohýbajte.
- Ak sa lano štartéra uvoľní z vedenia lana na rukoväti, odpojte a uzemnite kábel sviečky. Uchopte rukoväť pre spustenie/zastavenie motora a z motora pomaly potiahnite lanko štartéra. Zasuňte lano štartéra do skrutky vedenia lana na rukoväti.

**17 ŽIVOTNÉ PROSTREDIE**

Ak musíte po dlhodobom používaní zariadenie vymeniť, nelikvidujte ho spolu s domovým odpadom, ale ekologicky správnym spôsobom.

Použitý motorový olej zlikvidujte ekologickým spôsobom. Navrhujeme, aby ste ho odovzdali v zapečatenej nádobe do miestnej stanice na recykláciu. Nehádzte do odpadkov ani nevyliievajte na zem.



**18 VYHLÁSENIE O ZHODE**

LIKOS d.o.o., Karlovačka cesta 2E, 10020 Zagreb, CROATIA, vyhlasuje, že

Výrobok:	Kosačka trávnikov s pojazdom
Obchodná známka:	Praktik Garden
Model:	PG65414

je v súlade so základnými požiadavkami a inými relevantnými ustanoveniami príslušných európskych smerníc, na základe uplatnenia európskych harmonizovaných noriem. V prípade akýchkoľvek neoprávnených úprav tohto zariadenia stráca toto vyhlásenie svoju platnosť.

Európske smernice (vrátane ich prípadných novelizácií do dátumu podpisu):

2006/42/EC			
2004/108/EC			
2000/14/EC	Annex VI	LwA	96dB(A) / 96dB(A)
97/68/EC			

Európske harmonizované normy (vrátane ich prípadných novelizácií do dátumu podpisu):

EN ISO 5395-1:2013  
EN ISO 5395-2:2013  
EN ISO 14982:2009

Zodpovedná osoba a uchovávateľ technickej dokumentácie:

Ivica Kovačević

20/10/2020

# **Likos d.o.o.**

**Karlovačka cesta 2E  
10020 Zagreb, CROATIA**

**tel: +385 1 6539 872**

**fax: +385 1 6539 880**