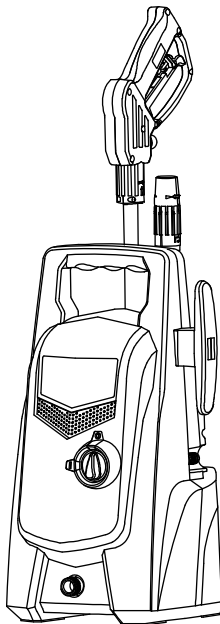


BAUPRO 290

Vysokotlakový Čistič

Návod na použitie



Inštrukcie



Varovanie: Nepoužívajte stroj bez prečítania návodu na použitie.

VYUŽITIE

Prenosný vysokotlakový čistiaci stroj je vysoko špecializovaný multifunkčný stroj s vysoko garanciou bezpečnosti, ktorý musí byť skontrolovaný pred tým ako môže byť použitý na očistenie aut, bicyklov, záhradného nábytku a rôznych iných produktov.

Informácie o Bezpečnosti a Vystrahy

Automatické Vypnutie/Zapnutie:

Motor na tomto vysokotlakovom čističi nie je v stálej činnosti. Beží iba v prípade ak spínač na striekacej pištoli je stlačený. Po vykonaní začiatočných procedúr v manuály, zapnite vysokotlakový čistič a stlačte spínač na pištoli. Pozrite si sekciu "Prevádzkové inštrukcie" v tomto manuály pre ďalšie podrobnosti.

VAROVANIE!

Elektrické napájanie by malo byť vykonané kvalifikovanou osobou s normou IEC 60364-1. Elektrické napájanie pre tento stroj by malo obsahovať zariadenie ktoré preruší napájanie v prípade že prúd prenikajúci do zeme je 30 mA na 30ms alebo zariadenie ktoré bude slúžiť ako uzemnenie.

VAROVANIE!

Postup v prípade nehody(t.j. kontakt so saponátmi: očistite s dostatočným množstvom čistej vody) alebo pozastavte činnosť aby ste zamedzili nebezpečným situáciám.

VAROVANIE!

Motor vysokotlakového čističa nebude bežať pokiaľ spínač na pištoli nie je

stlačený.

Bezpečnostné pokyny

Tento manuál obsahuje dôležité informácie ktoré sú potrebné vedieť a musia byť porozumené. Tieto informácie sú poskytnuté pre bezpečnosť a aby sa zabránilo problémom so strojom. Pre rozpoznanie týchto informácií si prečítajte nasledovné.

NEBEZPEČENSTVO!

Nebezpečenstvo indikuje situáciu ktorej ak sa nevyhneme môže skončiť vážnym poranením alebo smrťou.

VAROVANIE!

Varovanie indikuje situáciu ktorej ak sa nevyhneme môže skončiť vážnym poranením alebo smrťou.

POZOR!

Pozor indikuje situáciu ktorej ak sa nevyhneme môže skončiť ľahkým alebo stredným poranením.

Poznámka: Informácie ktoré vyžadujú špeciálnu pozornosť.

Dôležité bezpečnostné inštrukcie

Ušchovajte tieto inštrukcie

VAROVANIE!

Keď používate stroj mali by byť zväžené nasledujúce opatrenia:

1. Pred použitím si prečítajte všetky inštrukcie.
2. Pre zníženie možnosti poranenia je potrebné dohliadať na deti pokiaľ sa nachádzajú v blízkosti stroja.
3. Vždy odpojte stroj od siete pred prácami na ňom (servis alebo údržba).
4. Dodržiavajte všetky bezpečnostné nariadenia ako aj bezpečnostné nariadenia OSHA.
5. Uistite sa že bezpečnostné zariadenia fungujú správne pred použitím stroja.
6. Je potrebné aby obsluhujúca osoba vedela ako zastaviť stroj a ako správne čo najrýchlejšie znížiť tlak v stroji.
7. Buďte vždy pozorný – dávajte pozor čo robíte.
8. Stroj neobsluhujte ak ste vyčerpaný alebo pod vplyvom alkoholu a drog.
9. Zaistite že na čistiacej ploche sa nenachádzajú žiadne osoby.
10. Uistite sa že plocha na ktorej stojíte má pevný podklad aby sa zabránilo pošmyknutiu alebo pádu obsluhujúceho.
11. Nasledujte pokyny údržby uvedené v manuáli.
12. Použite čistiace prostriedky dodané

alebo odporúčané výrobcom.

13. Stroj majte vždy na pevnom podklade či sa používa, prepravuje, skladá alebo demontuje.

14. V prípade nehody (t.j. došlo ku styku s roztokmi, očistite s dostatkom čistej vody), vždy vypnite stroj, vytriahnite zo zásuvky a odpojte prítok vody.

15. Stroj nie je určený na napojenie ku prenosným vodným zdrojom. Použite hadicu ktorá je odobrená normou IEC 61770.

Risk poškodenia kože alebo vážneho poranenia. Držte sa ďalej od trysky. Nestriekajte prúdom vody na ľudí. Tento stroj by mal byť použitý iba oboznámenými obsluhujúcimi. Vždy pred očistením nadstavca ho odpojte od pištole a vyčistite.

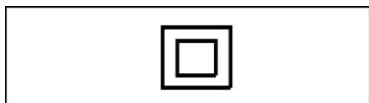
- Držte sa ďalej od trysky. Nikdy nesmerujte , prúd vody na osoby, zvieratá alebo seba.
- Vždy majte ochranné okuliare a ochranný odev pri obsluhovaní alebo údržbe.
- Nikdy nedávajte prsty do prúdu vody.
- Nikdy sa nepokúšajte zapchať únik vody rukou alebo inými časťami tela.
- Vždy dodržiavajte pokyny výrobcu ohľadom použitia čistiacich prostriedkov.

Oči, kožu a dýchací systém si chráňte pred čistiacimi prostriedkami.

VAROVANIE!

SERVIS STROJA S DVOJITOU IZOLÁCIOU

V stroji s dvojitou izoláciou, je uzemnenie nahradené dvojitou izoláciou. Žiadne uzemňovacie prostriedky nie sú poskytnuté v stroji s dvojitou izoláciou a ani by sa nemali pridávať. Pri servisovaní stroja s dvojitou izoláciou aby osoba mala znalosti systému a bola opatrná a hlavne aby bola osoba kvalifikovaná na tento typ servisu. Náhradné diely pre stroj s dvojitou izoláciou musia byť identické s originálnymi dielmi. Stroj s dvojitou izoláciou je označený slovami "Dvojitá izolácia" alebo "Dvakrát izolovaný." Stroj môže byť tiež označený symbolom, Obrázok 1.



Obrázok 1 - Symbol dvojitej izolácie

VAROVANIE!

Nepoužívajte tlak ktorý presahuje operačný tlak ktorýchkoľvek častí (hadice, spoje, atď...). Uistite sa že všetko náradie a príslušenstvo dokáže odolať maximálnemu pracovnému tlaku jednotky.

VAROVANIE!

Nebezpečenstvo výbuchu.

Nikdy nestriekajte horľavé tekutiny alebo nepoužívajte vysokotlakový čistič v oblastiach obsahujúcich výbušný prach, tekutiny alebo výpary. Nikdy nepoužívajte stroj v uzavretých budovách alebo v blízkosti výbušných prostredí.

VAROVANIE!

Nestriekajte na elektrické zariadenia alebo káble.

- Nikdy neodpájajte vysokotlakovú hadicu pokiaľ je stroj pod tlakom. Pre vypustenie tlaku zo systému odpojte stroj od napájania a od zdroja vody následne stlačte pištoľ 2-3 krát.
- Nikdy neobsluhujte stroj bez všetkých správne spojených častí (rukovät', pištoľ/nadstavce, tryska, atď...).

VAROVANIE!

Pošodenie častí.

- **VŽDY** pustite prívod vody pred spustením čističa. Spustenie pumpy na sucho môže spôsobiť vážne poškodenie.
- Vysokotlakový čistič nepoužívajte bez filtra na prívode vody, udržiavajte ho čistý od nečistôt.
- **NIKDY** nepoužívajte čistič s poškodenými alebo chýbajúcimi dielmi. Vybavenie kontrolujte bežne a poškodené alebo opotrebované časti opravte alebo vymeňte za nové.

• Trysky používajte len tie ktoré sú dodávané s týmto strojom.

• Nikdy sa nepokúšajte pozmeniť továrenské nastavenia. Zmenou továrenských nastavení by mohlo dôjsť ku poškodeniu jednotky a tým by nebolo možné uplatniť záruku.

• Pištoľ vždy držte pevne pri zapínaní a používaní stroja.

• NIKDY nedovoľte jednotke aby bežala po dobu dlhšiu ako 1 min so spínačom na pištoľi v polohe (off). V tomto prípade by sa jednotka mohla poškodiť zo vzniknutého tepla.

• Čistič nie je určený na striekanie horúcej vody. NIKDY nepripájajte prívod horúcej vody z dôvodu že to znižuje životnosť čerpadla.

• NIKDY neskladujte čistič vonku alebo na miestach kde by mohol zamrznúť.

Môže dôjsť ku vážnemu poškodeniu čerpadla.

• Pri zmene módu tlaku vždy pustite spínač na pištoľi do polohy off. Ak ne je toto dodržané môže dôjsť ku poškodeniu.

• Dávajte si pozor na spätný ráz spôsobený tryskou keď je stroj zapnutý.

VÝSTRAHA: Hadicu držte ďalej od ostrých predmetov. Pretrhnutím alebo prasknutím hadice môže dôjsť ku poraneniu. Hadicu kontrolujte

bežne a pri poškodení ju vymeňte. Nepokúšajte sa opraviť poškodenú hadicu.

PREDLŽOVACIE KÁBLE

Používanie predlžovacích káblov nie je odporúčané. Použite káble iba určené na vonkajšie použitie. Tieto sa dajú rozpoznať nápisom "Vhodné na použitie so strojmi na vonkajšie použitie; pokiaľ sa nepoužíva uskladnite vonútri." Použite iba predlžovacie káble ktoré vyhovujú údajom stroja.

Nepoužívajte poškodené predlžovacie káble. Pred použitím skontrolujte predlžovací kábel ak je poškodený tak ho vymeňte. S predlžovacím káblom zaobchádzajte opatrne. Neťahajte za kábel ak chcete stroj odpojiť. Zástrčku držte ďalej od tepla a ostrých objektov.

Pred odpojením stroja od predlžovacieho káble vždy najskôr odpojte predlžovací kábel od napájania.

NEBEZPEČENSTVO!

Nedodržanie týchto nariadení môže spôsobiť vážne poranenia, vrátane smrti.

VAROVANIE!

Pre zníženie možnosti zásahu prúdom, držte všetky spoje v suchu a nad zemou. Nechytajte sa zástrčky mokrymi rukami.



Toto zariadenie nie je určené na používanie osobami (vrátane detí) so zníženými fyzickými, zmyslovými, mentálnymi schopnosťami alebo osobami ktoré neboli oboznámené so strojom. Ak sa v blízkosti stroja nachádzajú deti je potrebné aby boli pod dohľadom.

VAROVANIE!

Tento stroj bol vyrobený pre použitie s dodanými čistiacimi prostriedkami alebo odporúčanými výrobcom. Použitie iných čistiacich prostriedkov môže mať nežiaduce účinky na bezpečnosť stroja.

VAROVANIE!

Vysokotlakový prúd môže byť nebezpečný pokiaľ je použitý nerozvážne. Prúd nesmie byť namierený na osoby, elektrické zariadenia alebo stroj samotný.

VAROVANIE!

Je odporúčané aby obsluhujúca osoba mala nasadené ochranné slúchadlá.

VAROVANIE!

Nepoužívajte stroj v blízkosti osôb pokiaľ nemajú ochranné oblečenie.

VAROVANIE!

Nesmerujte prúd na seba alebo na iné osoby s účelom očistenia oblečenia alebo obuvi.

VAROVANIE!

Risk výbuchu- Nestriekajte horľavé tekutiny.

VAROVANIE!

Vysokotlakové čističe nesmú byť obsluhované deťmi alebo neoboznámenými osobami.

VAROVANIE!

Vysokotlakové hadice, spojky a nadstavce sú dôležité pre bezpečnosť stroja. Použite iba hadice, spojky a nadstavce odporúčané dodávateľom.

VAROVANIE!

Pre uistenie bezpečnosti a chodu stroja náhradné diely od dodávateľa alebo tie ktoré dodávateľ odobril.

VAROVANIE!

Stroj je potrebné odpojiť od napájania, odpojením zástrčky zo zásuvky ak sa stroj ide čistiť alebo počas servisných prác na stroji.

VAROVANIE!

Nepoužívajte stroj ak predlžovací kábel alebo dôležité časti stroja sú poškodené t.j. bezpečnostné zariadenia, vysokotlakové hadice, pištole.

VAROVANIE!

Ak je použitý predlžovací kábel zástrčka a zásuvka musia byť vodotesné.

VAROVANIE!

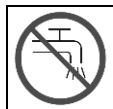
Nevhodné predlžovacie káble môžu byť nebezpečné. Ak je použitý predlžovací kábel, musí byť vhodný na vonkajšie použitie, a spoj musí byť v suchu a nad

zemou. Je odporúčané pre dodržanie tejto podmienky použiť bubon s predĺžovacím káblom ktorý je vzdialený minimálne 60mm.

VAROVANIE!

Aby sa vyhlo nebezpečenstvu z neúmyselného vypnutia tepelnej poistky nesmie byť stroj napájaný cez externé prepínacie zariadenie ako je napr. časovač, alebo pripojený do obvodu ktorý sa bežne vypína a zapína pomocou externého zariadenia.

Symbol výstraha: Stroj nie je vhodný na pripojenie ku prenosným vodným zdrojom.



VAROVANIE!

Tento stroj je určený na použitie pri viac ako 0°C. (Iba pre stroje s káblom typu H05VV-F).

VAROVANIE!

Pre zaistenie bezpečnosti, použite iba originálne náhradné diely (vrátane trysky) od výrobcu alebo odobrené výrobcom.

Nepoužívajte stroj pokiaľ nie sú poškodené diely vymenené alebo opravené.

VAROVANIE!

Pozor na spätný ráz pri stlačení spínača na pištoľi, pištoľ uchopte pevne oboma rukami.

VAROVANIE!

Stroj prenášajte uchycením za rukoväť.

VAROVANIE!

Pripojenie ku zdroju vody. Stroj nie je vhodný na pripojenie ku prenosným zdrojom vody. Pripojte stroj ku zdroju vody. (Môže to byť nádrž s vodou). Uistite sa že vstupný tlak vody je medzi 0.01MPa až 0.4MPa. Prívodné potrubie by malo byť minimálne 5 M dlhé. Nepoužívajte potrubie ak je poškodené.

Ak chcete pripojiť tento stroj ku prenosnému zdroju vody je potrebné nainštalovať spätnú klapku aby sa zabránilo spätnému toku špinavej vody do potrubia zdroja vody. Spätná klapka musí byť v súlade s normou EN 60335-2-79 ANNEX AA.

VAROVANIE!

Odpojte od elektrického napájania pred vykonaním servisu.

Ak je kábel poškodený musí byť vymenený výrobcom alebo kvalifikovaným servisným technikom aby sa zamedzilo nebezpečenstvu.

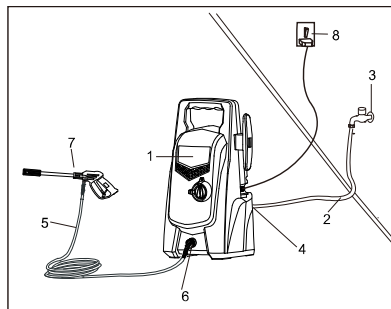
Pripojenie

1. Pripojte vysokotlakovú hadicu do výstupu vysokotlakového čističa.
2. Pripojte pištoľ ku vysokotlakovej hadici čističa. Pred spustením stroja sa uistite že vysokotlaková hadica je kompletne

rozmotaná. Pokiaľ je stroj v behu hadica sa nesmie stáčať.

3. Nasadíte trysku alebo iné príslušenstvo ktoré chcete použiť.
4. Pripojte stroj ku zdroju napájania a zdroju vody.

INŠTALÁCIA, ELEKTRICKÉ A VODNÉ PRIPOJENIE



1. Tlakový čistič
2. Hadica na vodu
3. Zdroj vody
4. Prívod vody
5. Vysokotlaková hadica
6. Výstup vody
7. Pištoľ
8. Napájanie

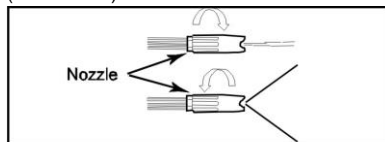
* Č. 2, 3, 8 nie sú dodávané

Pred spustením

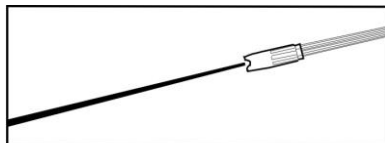
NASTAVENIE UHLU STRIEKANIA

Uhol striekania vychádzajúceho z nadstavca je možné nastaviť na niektorých nadstavcoch pomocou otáčania trysky. Takto je možné upraviť uhol od 0° striekanie na priamy bod až do 60° vejárovitý uhol striekania.

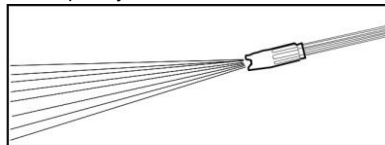
(Obrázok 2)



Obrázok 2- Nastavenie uhlu striekania
Nie je možné na všetkých tryskách
Pri tryske nastavenej na 0° prúd má vysokú nárazovú silu na čistiaci povrch vďaka čomu dokáže dôsledne vyčistiť malú čistiacu plochu sústredeným prúdom vody. Pri tomto nastavení je treba byť opatrný z dôvodu že vysoký tlak prúdu vody môže poškodiť niektoré povrchy.



Obrázok 3
Pri 60° striekania sa prúd vody rozloží na väčšej ploche čo umožňuje širšiu čistiacu plochu a znižuje risk poškodenia čistiacej plochy, vďaka tomuto je jednoduchšie čistiť väčšie plochy.



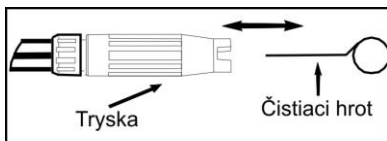
Obrázok 4

POSTUP NA ČISTENIE TRYSKY

Upchatá alebo čiastočne upchatá tryska môže znížiť prúd vody vychádzajúcej z trysky a spôsobiť pulzovanie jednotky počas striekania.

Pre vyčistenie trysky:

- Vypnite a odpojte jednotku.
- Vypnite zdroj vody. Vypustite akýkoľvek zostávajúci tlak v hadici stlačením spínača na pištoli 2-3 krát.
- Odpojte nadstavec od pištole.
- Nastavte trysku na 0° čím sa blany trysky dajú do otvorenej polohy.
- Použite hrot ktorý sa nachádza v príslušenstve alebo roztiahnutú spinku na papier a vložte do otvoru trysky, následne ju niekoľkokrát zastrčte a vytiahnite pokiaľ sa špina alebo nečistoty neposunú. (Vid' obrázok 5.)



Obrázok 5

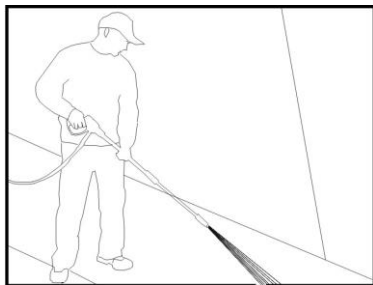
- Dodatočné nečistoty vyčistite prepláchnutím samostatnej trysky pomocou vody. Aby ste toto urobili použite koniec

záhradnej hadice (pokiaľ je voda pustená) a držte ju pri konci trysky 30-60 sekúnd.

UHOL K ČISTIACEJ PLOCHE

Pri striekaní vody na plochu, maximálny náraz vody je generovaný tam kde sa voda stretáva s povrchom.

Akokoľvek tento typ nárazu spôsobuje že sa nečistoty zatláčajú do povrchu a tým zabraňujú v úkone čistenia. Preto je správne aby sa striekalo pod určitým uhlom. Optimálny uhol striekania vody na čistiacu plochu je 45°(Vid' Obrázok 6).



Obrázok 6

Striekanie vody pri tomto uhle poskytuje najužitočnejšiu nárazovú silu kombinovanú s účinným odstránením nečistôt z povrchu.

VZDIALENOSŤ OD ČISTIACEJ PLOCHY

Ďalší fakt ktorý určuje nárazovú silu vody

je vzdialenosť trysky od čistiackej plochy.

Čím bližšie je tryska ku povrchu tým vyššia je nárazová sila.

AKO SA VYHNÚŤ POŠKODENIU PLOCHY

Ku poškodeniu čistiackej plochy dochádza kvôli vysokej nárazovej sile vody ktorá presahuje odolnosť povrchu. Zamedzeniu poškodeniu plochy je možné pomocou hore uvedených riešení. Nikdy nepoužívajte trysku v 0° polohe alebo turbo/rotačnú trysku na povrchu ktorý je ľahko poškoditeľný. Nestriekajte okná s tryskou ktorá je nastavená na 0° ak by ste to urobili je možné že okná poškodíte. Najbezpečnejší spôsob ako sa tomuto vyhnúť je pomocou nasledujúcich krokov:

1. Pred stlačením spínača na pištoli nastavte trysku na 60° uhol striekania .
2. Trysku majte asi 1,5m od povrchu v 45° uhle a stlačte spínač na pištoli.
3. Upravujte trysku vzhľadom ku povrchu pokiaľ nedostanete optimálnu čistiacu silu bez poškodenia povrchu.

TURBO TRYSKA (NENACHÁDZA SA V KAŽDOM MODELÝ)

Turbo tryska niekedy nazývaná ako rotačná tryska je veľmi efektívny prvok čistenia ktorý dokáže znížiť čas čistenia. Turbo tryska kombinuje vysokú nárazovú silu s 25° stupňovým rozsahom striekania.

POZOR: Keďže turbo tryska poskytuje vysokú nárazovú silu čiže ju používajte iba na povrchoch kde nemôže spôsobiť poškodenie. Turbo tryska nie je nastaviteľná a nemôže byť použitá na aplikáciu prostriedkov.

ČISTIACE PROSTRIEDKY

Používanie prostriedkov môže drasticky znížiť čistiacu dobu a pomôcť pri odstránení odolných škvŕn. Niektoré čistiace prostriedky sú určené pre špecifickú čistiacu prácu. Tieto prostriedky sú približne také husté ako voda. Použitie hustejších roztokov ako napr.: jar na umývanie riadu môže spôsobiť upchatie vstrekovacieho systému prostriedkov a zamedziť aplikáciu čistiacich prostriedkov. Čistiacia sila prostriedkov vychádza z času pri ktorom sú po aplikovaní nechané aby rozpustili špinu a nečistoty. Roztoky sú najúčinnnejšie pri aplikovaní pod nízkym tlakom. Pri

kombinácii chemickej sily a očistenia tlakovým čističom je čistenie efektívne. Na zvislých plochách je najlepšie začať od spodnej časti a postupne prejsť hore. Toto zabráni stekaniu prostriedku po povrchu a zanechávaniu flakov. Odstraňovanie čistiacich prostriedkov z povrchu by malo byť tiež vykonávané od spodnej časti smerom hore. Na silne odolných škvrnách je potrebné použiť kefu s prostriedkami.

Obsluha

Nasledujúci čistiaci postup pomôže s organizáciou čistiacich úloh a zaisťuje dosiahnete najpriateľnejšie výsledky. Nezabudnite použiť hore uvedené čistiace postupy.

1. Príprava povrchu

Pred zapnutím vysokotlakového čističa je dôležité pripraviť si povrch ktorý bude čistený. Toto sa vykoná tým že odstránite nábytok z čistiacej plochy a zavriete všetky dvere a okná. Pokiaľ sa v blízkosti čistiacej plochy nachádzajú rastliny je dobré ich zakryť aby sa čistiace prostriedky nedostali na povrch rastlín.

2. Počiatočné očistenie plochy

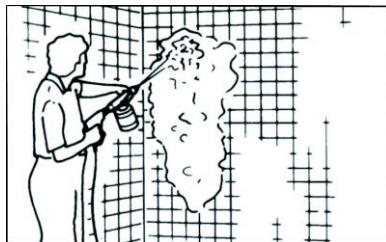
Ďalší krok je očistenie plochy od nečistôt ktoré sa mohli zozbierať medzitým na povrchu. Toto pomôže pri aplikácii prostriedkov aby sa dostali čo najhlbšie do povrchu. Pred stlačením spínača na pištoľ si nastavte trysku na nízky tlak a široký rozsah postreku. Týmto zabránite aplikácii nadmerného množstva prostriedkov a aj poškodeniu povrchu.

3. Aplikácia Prostriedkov

POUŽITE TIETO INŠTRUKCIE
VHODNÉ PRE ZAKÚPENÝ MODEL

Poznámka: Použite iba prostriedky určené pre vysokotlakový čistič.

Poznámka: Otestujte čistiaci prostriedok na povrch podobný ktorému budeme čistiť.



Obrázok 7 – Aplikácia čistiaceho roztoku

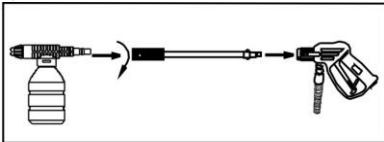
Jednotky dodávané s aplikátorom

Nasledujte inštrukcie výrobcu pri miešaní čistiaceho prostriedku a vody, pomer je

5,4% čo je (1 ku 19).

1. Odskrutkujte vrch aplikátora a nalejte čistiaci prostriedok.
2. Vymeňte vrch na aplikátore.
3. Odstráňte nadstavec z pištole.
4. Pripojte aplikátor ku pištole. (Vid' obrázok

8)



Obrázok 8

5. Aplikujte čistiaci prostriedok tak aby pokryl celý povrch. Aplikujte od spodnej časti a postupujte hore aby sa zabránilo vznikaníu flakov.
6. Počas krátkej doby umožnite roztoku aby začal účinkovať. Počas tejto doby je možné pomocou kefy očistiť odolné škvrny. Nikdy nedovoľte aby čistiaci prostriedok zaschol.
7. Odstráňte aplikátor z pištole alebo nadstavca.
8. Očistite čistiaci prostriedok z povrchu.

Poznámka: Po každom použití očistite aplikátor.

4. Posledné očistenie

Posledné očistenie vykonajte od spodnej

časti smerom hore. Dôsledne očistite povrch tak aby na ňom neostal čistiaci prostriedok.

5. Vypnutie

1. Uistite sa že všetky čistiace prostriedky sa vypláchni zo systému.
2. Vypnite motor.
3. Vypnite prívod vody.
4. Potom ako je vypnutý motor a prívod vody stlačte spínač na pištole aby ste vypustili tlak zo systému.

Pozor: NIKDY nevypínajte prívod vody pred motorom. Ak by sa vypol prívod vody pred vypnutím motora mohlo by dôjsť k jeho poškodeniu.

VAROVANIE!

NIKDY neodpájajte vysokotlakovú hadicu od čističa pokiaľ je systém pod tlakom. Pred odpustenie tlaku, vypnite prívod vody, vypnite motor a následne stlačte pištoľ 2-3 krát.

5. Po každom použití očistite vysokotlakový čistič čistou a suchou handrou.

6. Uskladnenie

Neskladujte čistič vonku. Neskladujte ho v miestach kde by mohol zamrznúť.

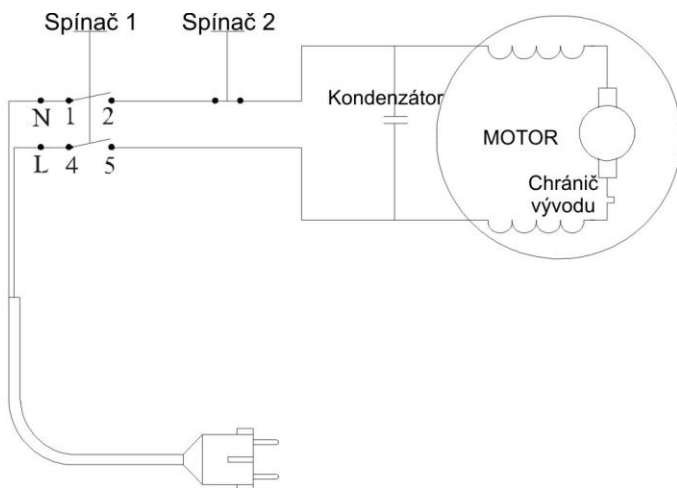
RADY PRE PREDĹŽENIE ŽIVOTNOSTI ČISTIČA

1. Nikdy nepoužívajte čistič bez vody.
2. Čistič nie je určený na striekanie horúcej vody. Nikdy nepripájajte zdroj horúcej vody – toto výrazne znižuje životnosť stroja.
3. Použitím čistiacich prostriedkov než sú poskytované alebo odporúčané od dodávateľa môže dôjsť ku poškodeniu častí pumpy (tesniace krúžky, atď.). Toto tiež platí pre chemikálie ako sú napr.: bielidlo, jar na umývanie riadu, atď.
4. Jednotka nesmie nikdy bežať dlhšie ako 1 min bez striekania vody. Výsledné vzniknuté teplo by mohlo poškodiť čerpadlo.
5. Pred nastavovaním tlaku trysky prepnite spínač na pištoli do polohy.
Ak nie je toto vykonané znižuje sa životnosť tesniacich krúžkov v pištoli.

TECHNICKÉ ÚDAJE

Popis	BAUPRO 290
Pracovný tlak	9MPa(90 bar)
Maximálny tlak	13.5MPa(135 bar)
Pracovný prietok	5.0 L/min
Max. prietok	6.2 L/min
Max. tlak prívodu vody	0.4MPa(4 bar)
Výkon motora	1600W
Napájanie	230V~50Hz
Vibračná hodnota	<2.5m/s ²
Max. teplota vody	50 °C

ELEKTRICKÝ DIAGRAM



Možné problémy a ich riešenia:

Problém	Možná príčina(y)	Riešenie(a)
Nenasáva čistiacu tekutinu – jednotky s nádržkami	<ol style="list-style-type: none">1. Tryska nadstavca nie je nastavená na nízky tlak2. Vysokotlaková hadica alebo predĺženie je moc dlhé3. Vstup na čerpadle je upchatý	<ol style="list-style-type: none">1. Prestavte trysku na nízky tlak pozrite obrázok 22. Odstaňte predĺženie alebo použite hadicu menej ako 25m3. Kontaktujte predajcu
Nenasáva čistiacu tekutinu – jednotky s odnímateľnými nádržkami	Aplikátor je upchatý	<ol style="list-style-type: none">1. Vyčistite teplou vodou2. Vymeňte aplikátor
Z jednotky uniká dym	Prehriaty, preťažený alebo poškodený motor	Vypnite jednotku a kontaktujte predajcu

Možné problémy a ich riešenia:

Problém	Možná príčina(y)	Riešenie(a)
Čistič nenabieha	<ol style="list-style-type: none">1. Jednotka je pod tlakom2. Zástrčka alebo zásuvka nefunguje3. Predlžovací kábel je moc dlhý šírka kábla je moc malá4. Napájanie je moc nízke5. Tepelná poistka za zopla	<ol style="list-style-type: none">1. Stlačte pištoľ2. Skontrolujte zásuvku, zástrčku a poistky3. Odstráňte predlžovací kábel4. Skontrolujte zdroj napájania5. Vypnite jednotku a nechajte vychladieť motor
Pumpa nedosahuje dostatočný tlak	<ol style="list-style-type: none">1. Filter na prívode vody je upchatý2. Čerpadlo nasáva vzduch z hadicových spojov3. Tryska je opotrebená alebo veľkosť nesedí4. Vyprázdňovač je opotrebený alebo zaseknutý5. Ventily sú opotrebené alebo zaseknuté	<ol style="list-style-type: none">1. Vyčistite filter2. Skontrolujte či sú spoje správne utiahnuté3. Kontaktujte predajcu4. Kontaktujte predajcu5. Kontaktujte predajcu
Nestály tlak	<ol style="list-style-type: none">1. Čerpadlo nasáva vzduch2. Upchatá tryska3. Ventily sú opotrebené alebo zaseknuté4. Tesnenia sú opotrebené	<ol style="list-style-type: none">1. Skontrolujte či sú spoje správne utiahnuté2. Vyčistite čistiacim hrotom (Vid' strana 8)3. Kontaktujte predajcu4. Kontaktujte predajcu
Motor sa náhle zastavil	<ol style="list-style-type: none">1. Predlžovací kábel je moc dlhý šírka kábla je moc malá2. Tepelná poistka sa zopla z dôvodu prehriatia	<ol style="list-style-type: none">1. Odstráňte predlžovací kábel (Vid' strana 4)2. Skontrolujte či napájanie zodpovedá špecifikáciám

INŠPEKCIA&ÚDRŽBA

Pred prácou skontrolujte filter a trysku, uistite sa že sú očistené od nečistôt. Po práci sa uistite že v hadici a v čerpadle sa nenachádza voda. Ak je stroj treba opraviť v záručnej dobe, vráťte stroj do obchodu. Musíte priložiť doklad o zakúpení aby mohli stroj opraviť alebo vymeniť.

Pred balením by mal byť stroj očistený a následne zabalený, balenie by malo byť pevné.

Skladujte stroj v suchu.

Pre bezpečnú prepravu. Stroj by mal byť v súlade s normami od ISTA.



Význam piktogramu:

Elektrické zariadenia nepatria do bežného odpadu, je ich treba odovzdať v špecializovaných zariadeniach učených na spracovanie tohto typu odpadu. O spôsobe triedenia odpadov, obzvlášť elektronických a elektrických zariadení, sa informujte v mieste svojho bydliska. Ak sú elektrické zariadenie vyvezené na bežnú alebo nelegálnu skládku odpadu je možné že zo zariadenie vytečú nebezpečné látky ktoré sa môžu dostať do podzemných vôd a následne do potravinových reťazcov čo môže poškodiť zdravie človeka.

Dodávateľ:

REBIOP, s.r.o.

SNP 51/2298

953 01 Zlaté Moravce